

第3回タマイカップ 近畿小学生ソフトテニス学年別大会

大会結果

日時： 令和8年3月14日(土) 個人戦
3月15日(日) 団体戦

会場： 白浜町テニスコート(20面)
和歌山県西牟婁郡白浜町日置2039-119

6年生 シングルス男子の部

予選リーグ

Xブロック

No.	氏名	所属	S1	S2	S3	S4	勝敗	得失差	順位
S1	福島 諄	兵：姫路J	△	③	③	③	3-0		1
S2	春畑 潤弥	京：亀岡J	0	△	③	0	1-2	-1	3
S3	木内 蓮人	大：泉南J	0	1	△	③	1-2	-1	4
S4	山中 駿	和：田辺STC	1	③	2	△	1-2	+2	2

Yブロック

No.	氏名	所属	S5	S6	S7	S8	勝敗	得失差	順位
S5	橋本 伸太朗	滋：甲賀スポ少	△	1	1	1	0-3		4
S6	草分 悠希	和：印南STC	③	△	0	2	1-2		3
S7	裏 友輝	奈：奈良USJ	③	③	△	③	3-0		1
S8	雲井 大遥	京：クレイスポ少	③	③	0	△	2-1		2

Zブロック

No.	氏名	所属	S9	S10	S11	S12	勝敗	得失差	順位
S9	藤井 逞尚	兵：明石J	△	③	③	③	3-0		1
S10	中上 煌帆	奈：高田J	0	△	③	③	2-1		2
S11	今井 涉翔	大：岸和田J	0	2	△	1	0-3		4
S12	佐藤 豪	滋：甲賀スポ少	1	1	③	△	1-2		3

順位別リーグ

1位リーグ

No.	氏名	所属	S1	S7	S9	勝敗	得失差	順位
S1	福島 諄	兵：姫路J	△	0	0	0-2		3
S7	裏 友輝	奈：奈良USJ	③	△	0	1-1		2
S9	藤井 逞尚	兵：明石J	③	③	△	2-0		1

2位リーグ

No.	氏名	所属	S4	S8	S10	勝敗	得失差	順位
S4	山中 駿	和：田辺STC	△	1	③	1-1		2
S8	雲井 大遥	京：クレイスポ少	③	△	③	2-0		1
S10	中上 煌帆	奈：高田J	1	1	△	0-2		3

3位リーグ

No.	氏名	所属	S2	S6	S12	勝敗	得失差	順位
S2	春畑 潤弥	京：亀岡J	△	③	1	1-1		2
S6	草分 悠希	和：印南STC	2	△	0	0-2		3
S12	佐藤 豪	滋：甲賀スポ少	③	③	△	2-0		1

4位リーグ

No.	氏名	所属	S3	S5	S11	勝敗	得失差	順位
S3	木内 蓮人	大：泉南J	△	0	1	1-1		3
S5	橋本 伸太朗	滋：甲賀スポ少	③	△	③	2-0		1
S11	今井 涉翔	大：岸和田J	③	1	△	1-1		2

6年生 シングルス女子の部

予選リーグ

21ブロック

No.	氏名	所属	S21	S22	S23	S24	勝敗	得失差	順位
S21	中川 心愛	兵：伊丹J	/	③	③	③	3-1		1
S22	中橋 彩莉	大：岸和田J	0	/	③	1	1-2	-1	4
S23	藤原 和奏	京：亀岡スポ少	0	2	/	③	1-2	±0	3
S24	川崎 凜加	奈：王寺J	1	③	2	/	1-2	+1	2

22ブロック

No.	氏名	所属	S25	S26	S27	S28	勝敗	得失差	順位
S25	工藤 那南	和：田辺STC	/	③	0	0	1-2		3
S26	井上 咲希	兵：姫路J	0	/	0	2	0-3		4
S27	杉本 優衣	大：かなんJ	③	③	/	2	2-1		2
S28	杉江 優芽	滋：大津J	③	③	③	/	3-0		1

23ブロック

No.	氏名	所属	S29	S30	S31	S32	勝敗	得失差	順位
S29	松上 ともか	和：田辺STC	/	③	0	③	2-1		2
S30	喜多 彩	奈：ニューウインズ	1	/	2	2	0-3		4
S31	本庄 明莉	京：八幡スポ少	③	③	/	③	3-0		1
S32	鍛冶本 すみれ	滋：大津J	1	③	1	/	1-2		3

順位別リーグ

1位リーグ

No.	氏名	所属	S21	S28	S31	勝敗	得失差	順位
S21	中川 心愛	兵：伊丹J	/	③	③	2-0		1
S28	杉江 優芽	滋：大津J	1	/	③	1-1		2
S31	本庄 明莉	京：八幡スポ少	0	0	/	0-2		3

2位リーグ

No.	氏名	所属	S24	S27	S29	勝敗	得失差	順位
S24	川崎 凜加	奈：王寺J	/	③	③	2-0		1
S27	杉本 優衣	大：かなんJ	1	/	③	1-1		2
S29	松上 ともか	和：田辺STC	0	2	/	0-2		3

3位リーグ

No.	氏名	所属	S23	S25	S32	勝敗	得失差	順位
S23	藤原 和奏	京：亀岡スポ少	/	2	③	1-1		2
S25	工藤 那南	和：田辺STC	③	/	③	2-0		1
S32	鍛冶本 すみれ	滋：大津J	2	1	/	0-2		3

4位リーグ

No.	氏名	所属	S22	S26	S30	勝敗	得失差	順位
S22	中橋 彩莉	大：岸和田J	/	1	③	1-1		2
S26	井上 咲希	兵：姫路J	③	/	③	2-0		1
S30	喜多 彩	奈：ニューウインズ	0	1	/	0-2		3

5年生 男子の部 予選リーグ

Aブロック

No.	(A) 氏名 (B)	所属	1	2	3	4	勝敗	得失差	順位
1	宮下 ・ 川口	兵：姫路J	/	③	③	③	3-0		1
2	岡 ・ 西本	和：打田J	0	/	1	0	0-3		4
3	蔵富 ・ 池本	和：ゆうゆう海南	0	③	/	③	2-1		2
4	大伴 ・ 清水	大：藤井寺J	0	③	1	/	1-2		3

Bブロック

No.	(A) 氏名 (B)	所属	5	6	7	8	勝敗	得失差	順位
5	森 ・ 前川	滋：草津あおばな／大津J	/	③	③	③	3-0		1
6	橋本 ・ 松尾	和：ゆうゆう海南	0	/	2	0	0-3		4
7	田中 ・ 西岡	大：泉南J	0	③	/	0	1-2		3
8	矢野 ・ 村尾	京：舞鶴ひまわり	2	③	③	/	2-1		2

Cブロック

No.	(A) 氏名 (B)	所属	9	10	11	12	勝敗	得失差	順位
9	前 ・ 芝	和：田辺STC／新宮STC	/	③	③	③	3-0		1
10	平石 ・ 平石	京：綾部J	0	/	1	③	1-2	0	3
11	山本 ・ 和久井	滋：守山J／蒲生スポ少	0	③	/	0	1-2	-1	4
12	清水 ・ 池田	奈：高田J	1	1	③	/	1-2	+1	2

Dブロック

No.	(A) 氏名 (B)	所属	13	14	15	16	勝敗	得失差	順位
13	吉田 ・ 山中	京：クレイスポ少／J-Kids	/	③	③	③	3-0		1
14	折口 ・ 仲岡	和：ゆうゆう海南	0	/	0	1	0-3		4
15	柳原 ・ 中林	兵：上郡J／相生J	0	③	/	③	2-1		2
16	谷野 ・ 井本	大：河南JTC／藤井寺J	0	③	1	/	1-2		3

Eブロック

No.	(A) 氏名 (B)	所属	17	18	19	20	勝敗	得失差	順位
17	田中 ・ 江口	奈：ニューウインズ	/	1	2	0	0-3		4
18	井上 ・ 松井	滋：大津J／長浜STC	③	/	③	1	2-1		2
19	花田 ・ 見平	和：WMC／九度山J	③	2	/	2	1-2		3
20	西川 ・ 西村	兵：伊丹J／赤穂J	③	③	③	/	3-0		1

Fブロック

No.	(A) 氏名 (B)	所属	21	22	23	勝敗	得失差	順位
21	口野 ・ 坂井	大：岸和田J	/	2	1	0-2		3
22	末村 ・ 末村	京：舞鶴ひまわり	③	/	③	2-0		1
23	谷本 ・ 土居	和：ゆうゆう海南	③	0	/	1-1		2

Gブロック

No.	(A) 氏名 (B)	所属	24	25	26	27	勝敗	得失差	順位
24	細見 ・ 天田	兵：龍野J／伊丹J	/	③	③	③	3-0		1
25	北野 ・ 川口	和：有田川J	0	/	③	0	1-2		3
26	田場 ・ 吉田	奈：ニューウインズ／高田J	0	1	/	1	0-3		4
27	亀井 ・ 山下	滋：甲賀スポ少	1	③	③	/	2-1		2

男子 5年生の部

1位トーナメント

【3コート】

Aブロック

1	宮下・川口	兵：姫路J
---	-------	-------

Bブロック

5	森・前川	滋：草津あおばな／大津J
---	------	--------------

Cブロック

9	前・芝	和：田辺STC／新宮STC
---	-----	---------------

Dブロック

13	吉田・山中	京：クレイスポ少／J-Kids
----	-------	-----------------

Eブロック

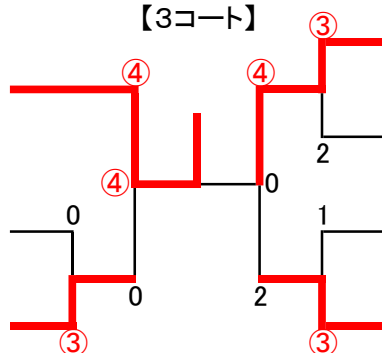
20	西川・西村	兵：伊丹J／赤穂J
----	-------	-----------

Fブロック

22	末村・末村	京：舞鶴ひまわり
----	-------	----------

Gブロック

24	細見・天田	兵：龍野J／伊丹J
----	-------	-----------



2位トーナメント

【4コート】

Aブロック

3	蔵富・池本	和：ゆうゆう海南
---	-------	----------

Bブロック

8	矢野・村尾	京：舞鶴ひまわり
---	-------	----------

Cブロック

12	清水・池田	奈：高田J
----	-------	-------

Dブロック

15	柳原・中林	兵：上郡J／相生J
----	-------	-----------

Eブロック

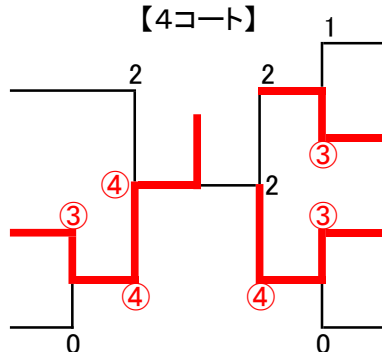
18	井上・松井	滋：大津J／長浜STC
----	-------	-------------

Fブロック

23	谷本・土居	和：ゆうゆう海南
----	-------	----------

Gブロック

27	亀井・山下	滋：甲賀スポ少
----	-------	---------



3位トーナメント

【5コート】

Aブロック

4	大伴・清水	大：藤井寺J
---	-------	--------

Bブロック

7	田中・西岡	大：泉南J
---	-------	-------

Cブロック

10	平石・平石	京：綾部J
----	-------	-------

Dブロック

16	谷野・井本	大：河南JTC／藤井寺J
----	-------	--------------

Eブロック

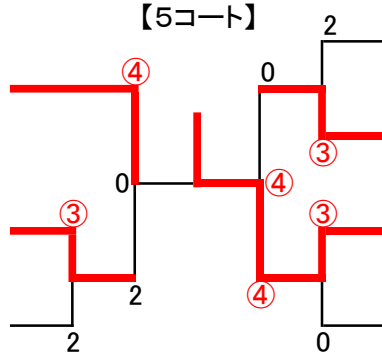
19	花田・見平	和：WMC／九度山J
----	-------	------------

Fブロック

21	口野・坂井	大：岸和田J
----	-------	--------

Gブロック

25	北野・川口	和：有田川J
----	-------	--------



4位トーナメント

【6コート】

Aブロック

2	岡・西本	和：打田J
---	------	-------

Bブロック

6	橋本・松尾	和：ゆうゆう海南
---	-------	----------

Cブロック

11	山本・和久井	滋：守山J／蒲生スポ少
----	--------	-------------

Dブロック

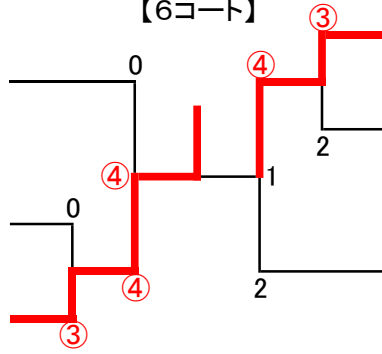
14	折口・仲岡	和：ゆうゆう海南
----	-------	----------

Eブロック

17	田中・江口	奈：ニューウインズ
----	-------	-----------

Gブロック

26	田場・吉田	奈：ニューウインズ／高田J
----	-------	---------------



4年生以下 男子の部 予選リーグ

Hブロック

No.	(A) 氏名 (B)	所属	31	32	33	34	勝敗	得失差	順位
31	大坪 ・ 西川	兵：伊丹J	/	③	③	③	3-0		1
32	馬谷 ・ 櫻村	和：有田川J	0	/	1	③	1-2		3
33	賀喜 ・ 當麻	奈：王寺J	0	③	/	③	2-1		2
34	服部 ・ 松尾	大：阪南J	0	1	0	/	0-3		4

Iブロック

No.	(A) 氏名 (B)	所属	35	36	37	38	勝敗	得失差	順位
35	小西 ・ 九鬼	和：貴志川J	/	③	③	③	3-0		1
36	三神 ・ 藪内	京：福知山J	0	/	③	③	2-1		2
37	伴野 ・ 林	滋：守山J／長浜STC	0	2	/	2	0-3		4
38	山本 ・ 岩井	大：堺市スポ少	1	0	③	/	1-2		3

Jブロック

No.	(A) 氏名 (B)	所属	39	40	41	42	勝敗	得失差	順位
39	井上 ・ 松本	奈：王寺J	/	③	③	③	3-0		1
40	赤尾 ・ 長海	滋：水口J	0	/	1	1	0-3		4
41	森 ・ 中村	和：橋本J／貴志川J	0	③	/	③	2-1		2
42	谷出 ・ 森永	京：宇治J／城陽J	0	③	2	/	1-2		3

Kブロック

No.	(A) 氏名 (B)	所属	43	44	45	46	勝敗	得失差	順位
43	竹本 ・ 安波	大：堺市スポ少	/	③	2	1	1-2	+1	2
44	神田 ・ 池本	和：L.C.C.／下津J	1	/	③	1	1-2	+1	3
45	渋谷 ・ 和田	京：J-Kids	③	0	/	0	1-2	-2	4
46	師井 ・ 三木	兵：明石J／相生J	③	③	③	/	3-0		1

Lブロック

No.	(A) 氏名 (B)	所属	47	48	49	50	勝敗	得失差	順位
47	林 ・ 徳田	滋：守山J／安土スポ少	/	③	1	0	1-2		3
48	桐山 ・ 山本	兵：姫路J	2	/	1	2	0-3		4
49	寺杣 ・ 佐々木	和：金屋J	③	③	/	③	3-0		1
50	杉山 ・ 田中	奈：ニューウインズ	③	③	0	/	2-1		2

Mブロック

No.	(A) 氏名 (B)	所属	51	52	53	54	勝敗	得失差	順位
51	大杉 ・ 吉田	京：クレイスポ少	/	③	③	③	3-0		1
52	岡本 ・ 石田	和：日高J	0	/	③	③	2-1		2
53	岩井 ・ 三森	奈：奈良USJ	0	0	/	2	0-3		4
54	安田 ・ 家里	滋：大津J	1	0	③	/	1-2		3

Nブロック

No.	(A) 氏名 (B)	所属	55	56	57	58	勝敗	得失差	順位
55	長嶋 ・ 濱地	和：九度山J／印南STC	/	③	③	③	3-0		1
56	筋師 ・ 花田	和：新宮STC／WMC	0	/	0	③	1-2		3
57	藤田 ・ 松井	兵：龍野J	0	③	/	③	2-1		2
58	中川 ・ 蔭山	大：堺市スポ少	0	0	1	/	0-3		4

男子 4年生以下の部

1位トーナメント

【13コート】

Hブロック

31	大坪 ・ 西川	兵：伊丹J
----	---------	-------

Iブロック

35	小西 ・ 九鬼	和：貴志川J
----	---------	--------

Jブロック

39	井上 ・ 松本	奈：王寺J
----	---------	-------

Kブロック

46	師井 ・ 三木	兵：明石J/相生J
----	---------	-----------

Lブロック

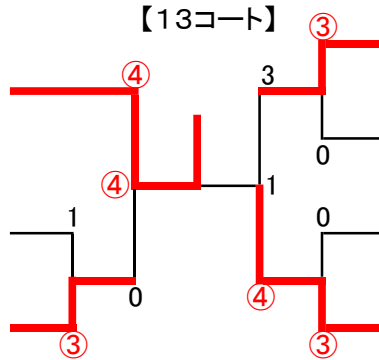
49	寺杣 ・ 佐々木	和：金屋J
----	----------	-------

Mブロック

51	大杉 ・ 吉田	京：クレイスポ少
----	---------	----------

Nブロック

55	長畠 ・ 濱地	和：九度山J/印南STC
----	---------	--------------



2位トーナメント

【14コート】

Hブロック

33	賀喜 ・ 當麻	奈：王寺J
----	---------	-------

Iブロック

36	三神 ・ 藪内	京：福知山J
----	---------	--------

Jブロック

41	森 ・ 中村	和：橋本J/貴志川J
----	--------	------------

Kブロック

43	竹本 ・ 安波	大：堺市スポ少
----	---------	---------

Lブロック

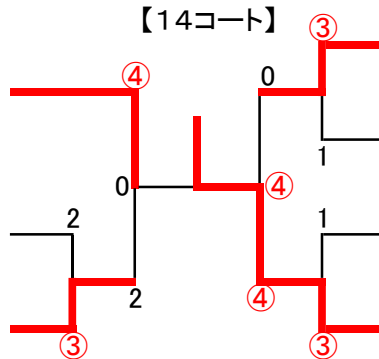
50	杉山 ・ 田中	奈：ニューウインズ
----	---------	-----------

Mブロック

52	岡本 ・ 石田	和：日高J
----	---------	-------

Nブロック

57	藤田 ・ 松井	兵：龍野J
----	---------	-------



3位トーナメント

【15コート】

Hブロック

32	馬谷 ・ 櫻村	和：有田川J
----	---------	--------

Iブロック

38	山本 ・ 岩井	大：堺市スポ少
----	---------	---------

Jブロック

42	谷出 ・ 森永	京：宇治J/城陽J
----	---------	-----------

Kブロック

44	神田 ・ 池本	和：L.C.C./下津J
----	---------	--------------

Lブロック

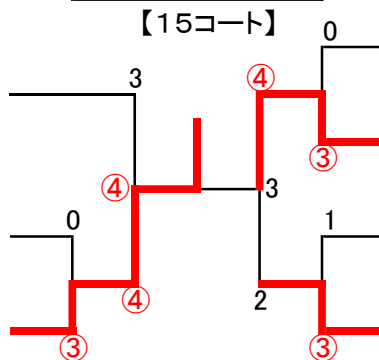
47	林 ・ 徳田	滋：守山J/安土スポ少
----	--------	-------------

Mブロック

54	安田 ・ 家里	滋：大津J
----	---------	-------

Nブロック

56	筋師 ・ 花田	和：新宮STC/WMC
----	---------	-------------



4位トーナメント

【16コート】

Hブロック

34	服部 ・ 松尾	大：阪南J
----	---------	-------

Iブロック

37	伴野 ・ 林	滋：守山J/長浜STC
----	--------	-------------

Jブロック

40	赤尾 ・ 長海	滋：水口J
----	---------	-------

Kブロック

45	渋谷 ・ 和田	京：J-Kids
----	---------	----------

Lブロック

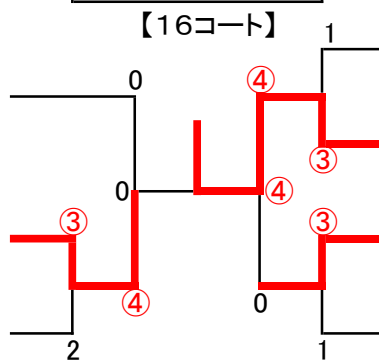
48	桐山 ・ 山本	兵：姫路J
----	---------	-------

Mブロック

53	岩井 ・ 三森	奈：奈良USJ
----	---------	---------

Nブロック

58	中川 ・ 蔭山	大：堺市スポ少
----	---------	---------



5年生 女子の部

予選リーグ

1ブロック

No.	(A) 氏名 (B)	所属	61	62	63	64	勝敗	得失差	順位
61	吉井 ・ 日下部	兵：和田山J	/	③	③	③	3-0		1
62	脇 ・ 濱野	和：WMC	0	/	2	2	0-3		4
63	喜多 ・ 鳥羽	奈：生駒J/ニューウインズ	0	③	/	1	1-2		3
64	須崎 ・ 大塚	滋：八日市若草STC	0	③	③	/	2-1		2

2ブロック

No.	(A) 氏名 (B)	所属	65	66	67	68	勝敗	得失差	順位
65	高岸 ・ 留田	兵：上郡J	/	③	③	③	3-0		1
66	尾鼻 ・ 北山	和：キノウエJ/日高J	0	/	0	1	0-3		4
67	安達 ・ 中本	大：泉南J/阪南J	1	③	/	③	2-1		2
68	永松 ・ 新道	奈：桜井ガンバ	2	③	2	/	1-2		3

3ブロック

No.	(A) 氏名 (B)	所属	69	70	71	72	勝敗	得失差	順位
69	谷垣 ・ 八木	京：福知山J	/	③	③	1	2-1		2
70	嶋田 ・ 西浦	大：岸和田J	2	/	③	0	1-2		3
71	岩根 ・ 西井	滋：守山J	0	2	/	0	0-3		4
72	谷口 ・ 片山	和：貴志川J/印南STC	③	③	③	/	3-0		1

4ブロック

No.	(A) 氏名 (B)	所属	73	74	75	76	勝敗	得失差	順位
73	松原 ・ 鈴木	奈：ニューウインズ	/	③	③	③	3-0		1
74	片岡 ・ 山口	京：舞鶴ひまわり	1	/	1	0	0-3		4
75	中平 ・ 泉	和：串本J	1	③	/	③	2-1		2
76	森 ・ 前島	大：岸和田J	1	③	0	/	1-2		3

5ブロック

No.	(A) 氏名 (B)	所属	77	78	79	80	勝敗	得失差	順位
77	小池 ・ 和田	兵：姫路J	/	③	③	③	3-0		1
78	岩田 ・ 山下	和：貴志川J	0	/	0	0	0-3		4
79	四方 ・ 荻野	京：綾部J	0	③	/	1	1-2		3
80	今川 ・ 大野	滋：安土スポ少/甲賀スポ少	0	③	③	/	2-1		2

6ブロック

No.	(A) 氏名 (B)	所属	81	82	83	84	勝敗	得失差	順位
81	五十嵐 ・ 西川	京：舞鶴ひまわり	/	③	③	③	3-0		1
82	村田 ・ 牧野	滋：守山J/水口J	0	/	1	0	0-3		4
83	境 ・ 蔵富	和：有田川J/ゆうゆう海南	0	③	/	1	1-2		3
84	吉田 ・ 高本	奈：王寺J/高田J	2	③	③	/	2-1		2

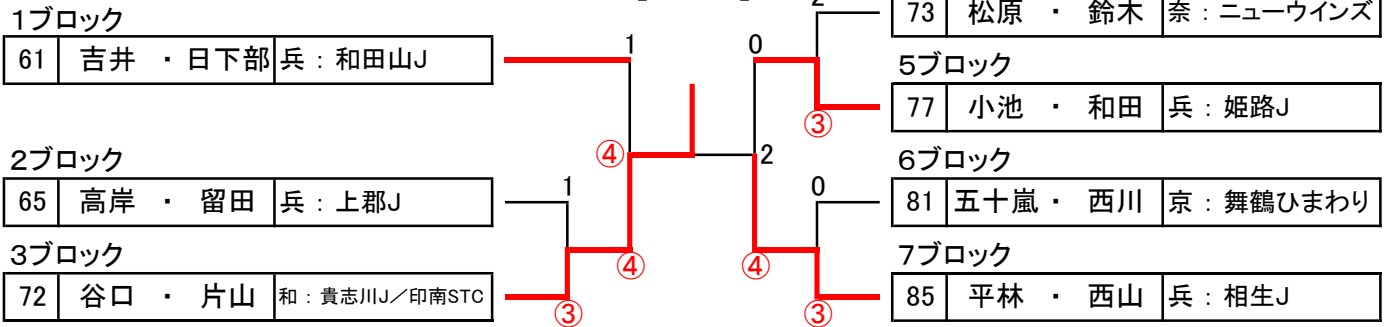
7ブロック

No.	(A) 氏名 (B)	所属	85	86	87	88	勝敗	得失差	順位
85	平林 ・ 西山	兵：相生J	/	③	③	③	3-0		1
86	神田 ・ 江川	和：L.C.C./WMC	0	/	③	0	1-2		3
87	森田 ・ 川口	和：打田J/田辺STC	2	1	/	0	0-3		4
88	澤井 ・ 松永	大：堺市スポ少	2	③	③	/	2-1		2

女子 5年生の部

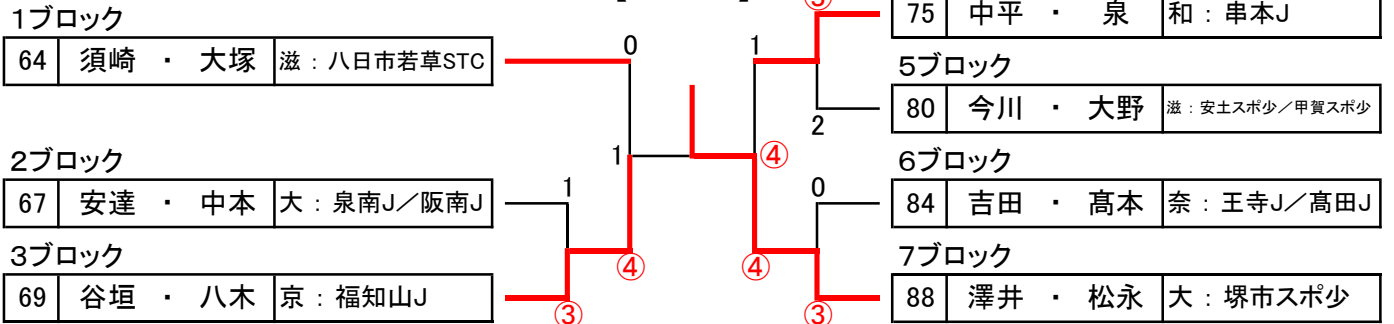
1位トーナメント

【9コート】



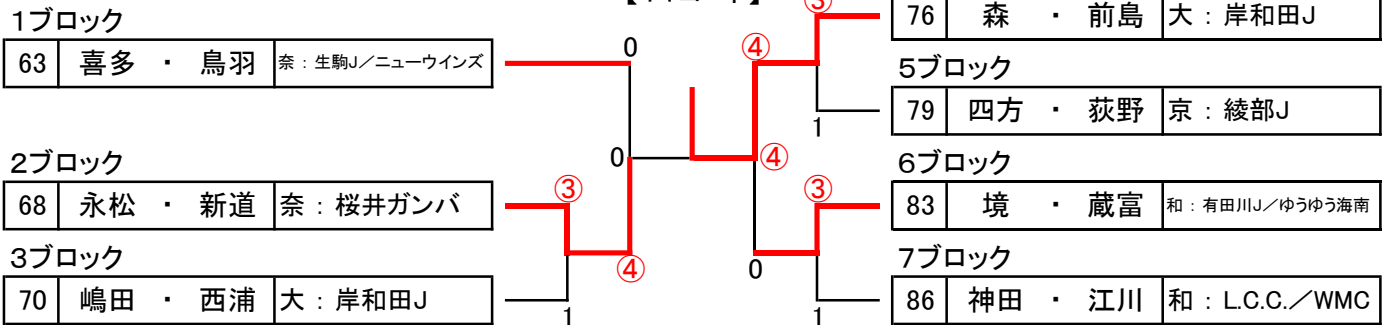
2位トーナメント

【10コート】



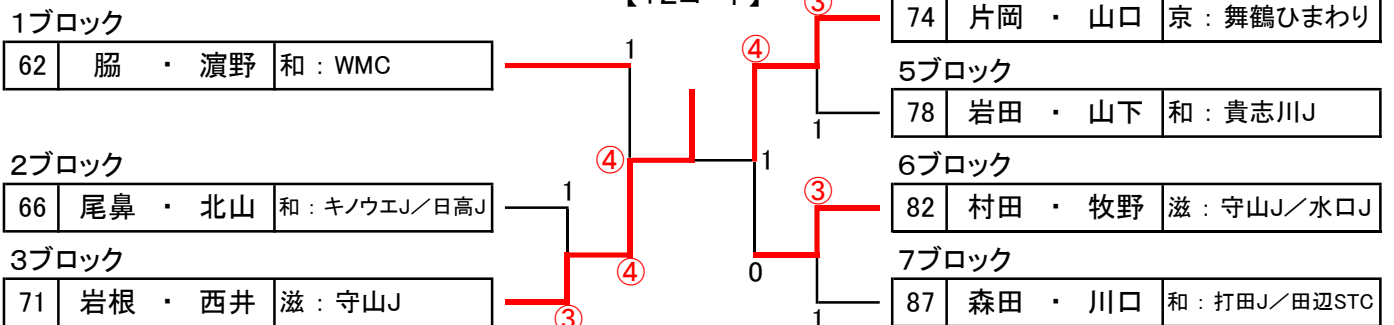
3位トーナメント

【11コート】



4位トーナメント

【12コート】



4年生以下 女子の部

予選リーグ

8ブロック

No.	(A) 氏名 (B)	所属	101	102	103	104	勝敗	得失差	順位
101	和田 ・ 川本	奈：高田J	/	③	1	③	2-1	-1	3
102	土畑 ・ 木村	和：キノウエJ	0	/	0	2	0-3		4
103	堀内 ・ 中西	和：クエSTC/WMC	③	③	/	0	2-1	-1	2
104	渡辺 ・ 杉本	大：松原J/かなんJ	2	③	③	/	2-1	2	1

9ブロック

No.	(A) 氏名 (B)	所属	105	106	107	108	勝敗	得失差	順位
105	中島 ・ 富永	滋：大津J	/	1	1	1	0-3		4
106	細川 ・ 雲井	京：クレイスポ少	③	/	③	③	3-0		1
107	岡田 ・ 荻野	大：藤井寺J	③	2	/	1	1-2		3
108	隣 ・ 輪玉	和：田辺STC	③	2	③	/	2-1		2

10ブロック

No.	(A) 氏名 (B)	所属	109	110	111	112	勝敗	得失差	順位
109	中塚 ・ 田端	兵：明石J	/	③	③	③	3-0		1
110	林 ・ 和田	和：新宮STC	0	/	2	0	0-3		4
111	大田 ・ 北島	滋：蒲生スポ少	1	③	/	③	2-1		2
112	伊藤 ・ 吉田	京：舞鶴ひまわり	1	③	2	/	1-2		3

11ブロック

No.	(A) 氏名 (B)	所属	113	114	115	116	勝敗	得失差	順位
113	赤尾 ・ 井上	滋：水口J/大津J	/	③	③	0	2-1	-2	3
114	山中 ・ 和田	和：新宮STC/クエSTC	0	/	0	1	0-3		4
115	武田 ・ 水谷	京：亀岡スポ少	2	③	/	③	2-1	+1	1
116	町田 ・ 大森	兵：龍野J/御津J	③	③	1	/	2-1	+1	2

12ブロック

No.	(A) 氏名 (B)	所属	117	118	119	120	勝敗	得失差	順位
117	山口 ・ 西平	和：打田J	/	③	1	③	2-1	±0	2
118	真門 ・ 藤井	奈：生駒J	0	/	0	0	0		4
119	長澤 ・ 高岸	兵：上郡J	③	③	/	0	2-1	-1	3
120	北浦 ・ 湧田	大：河南JTC	1	③	③	/	2-1	+1	1

13ブロック

No.	(A) 氏名 (B)	所属	121	122	123	124	勝敗	得失差	順位
121	本庄 ・ 小西	京：八幡スポ少	/	③	③	③	3-0		1
122	細井 ・ 坂井	和：串本J	2	/	③	③	2-1		2
123	中辻 ・ 荻野	大：藤井寺J	0	1	/	0	0-3		4
124	町田 ・ 栗本	奈：生駒J/王寺J	0	1	③	/	1-2		3

14ブロック

No.	(A) 氏名 (B)	所属	125	126	127	128	勝敗	得失差	順位
125	高山 ・ 北村	和：橋本J	/	③	③	③	3-0		1
126	田村 ・ 裏	奈：奈良USJ	0	/	0	2	0-3		4
127	藤本 ・ 加野	滋：蒲生スポ少	0	③	/	③	2-1		2
128	弓場 ・ 松井	兵：龍野J	0	③	0	/	1-2		3

女子 4年生以下の部

1位トーナメント

【17コート】

8ブロック

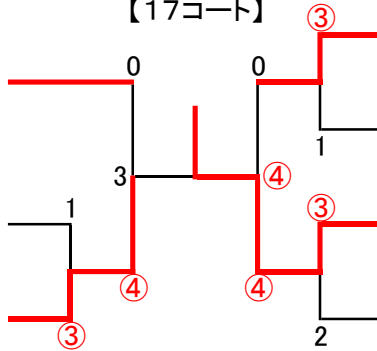
104	渡辺 ・ 杉本	大：松原J/かなんJ
-----	---------	------------

9ブロック

106	細川 ・ 雲井	京：クレイスポ少
-----	---------	----------

10ブロック

109	中塚 ・ 田端	兵：明石J
-----	---------	-------



11ブロック

115	武田 ・ 水谷	京：亀岡スポ少
-----	---------	---------

12ブロック

120	北浦 ・ 湧田	大：河南JTC
-----	---------	---------

13ブロック

121	本庄 ・ 小西	京：八幡スポ少
-----	---------	---------

14ブロック

125	高山 ・ 北村	和：橋本J
-----	---------	-------

2位トーナメント

【18コート】

8ブロック

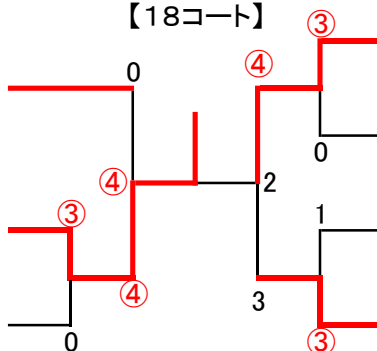
103	堀内 ・ 中西	和：クエISTC/WMC
-----	---------	--------------

9ブロック

108	隣 ・ 輪玉	和：田辺STC
-----	--------	---------

10ブロック

111	大田 ・ 北島	滋：蒲生スポ少
-----	---------	---------



11ブロック

116	町田 ・ 大森	兵：龍野J/御津J
-----	---------	-----------

12ブロック

117	山口 ・ 西平	和：打田J
-----	---------	-------

13ブロック

122	細井 ・ 坂井	和：串本J
-----	---------	-------

14ブロック

127	藤本 ・ 加野	滋：蒲生スポ少
-----	---------	---------

3位トーナメント

【19コート】

8ブロック

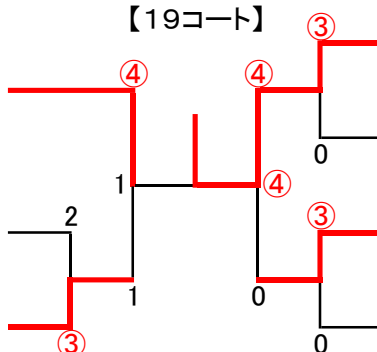
101	和田 ・ 川本	奈：高田J
-----	---------	-------

9ブロック

107	岡田 ・ 荻野	大：藤井寺J
-----	---------	--------

10ブロック

112	伊藤 ・ 吉田	京：舞鶴ひまわり
-----	---------	----------



11ブロック

113	赤尾 ・ 井上	滋：水口J/大津J
-----	---------	-----------

12ブロック

119	長澤 ・ 高岸	兵：上郡J
-----	---------	-------

13ブロック

124	町田 ・ 栗本	奈：生駒J/王寺J
-----	---------	-----------

14ブロック

128	弓場 ・ 松井	兵：龍野J
-----	---------	-------

4位トーナメント

【20コート】

8ブロック

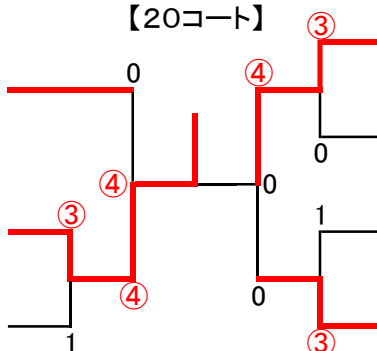
102	土畑 ・ 木村	和：キノウエJ
-----	---------	---------

9ブロック

105	中島 ・ 富永	滋：大津J
-----	---------	-------

10ブロック

110	林 ・ 和田	和：新宮STC
-----	--------	---------



11ブロック

114	山中 ・ 和田	和：新宮STC/クエISTC
-----	---------	----------------

12ブロック

118	真門 ・ 藤井	奈：生駒J
-----	---------	-------

13ブロック

123	中辻 ・ 荻野	大：藤井寺J
-----	---------	--------

14ブロック

126	田村 ・ 裏	奈：奈良USJ
-----	--------	---------

団体戦 【5年生男子の部】

予選リーグ

Iブロック		1	2	3	勝敗	得失差	順位
1	兵庫		⑤	⑤	2-0		1
2	大阪	0		④	1-1		2
3	奈良	0	1		0-2		3

IIブロック		4	5	6	勝敗	得失差	順位
4	京都		2	2	0-2		3
5	滋賀	③		③	2-0		1
6	和歌山	③	2		1-1		2

< 1・2位決定戦 >

Iブロック 1位

1	兵庫
---	----

④	-	1
---	---	---

IIブロック 1位

滋賀	5
----	---

D1 宮下 ・ 川口

0 - ③

森 ・ 前川 D1

D2 細見 ・ 天田

③ - 0

亀井 ・ 山下 D2

S1 福島 諄

③ - 1

橋本 伸太郎 S1

D3 西川 ・ 西村

③ - 0

山本 ・ 和久井 D3

D4 柳原 ・ 中林

③ - 2

井上 ・ 松井 D4

< 3・4位決定戦 >

Iブロック 2位

2	大阪
---	----

1	-	④
---	---	---

IIブロック 2位

和歌山	6
-----	---

D1 口野 ・ 坂井

2 - ③

前 ・ 芝 D1

D2 谷野 ・ 井本

③ - 2

谷本 ・ 土居 D2

S1 木内 蓮人

1 - ③

山中 駿 S1

D3 大伴 ・ 清水

2 - ③

蔵富 ・ 池本 D3

D4 田中 ・ 西岡

2 - ③

花田 ・ 見平 D4

< 5・6位決定戦 >

Iブロック 3位

3	奈良
---	----

1	-	④
---	---	---

IIブロック 3位

京都	4
----	---

D1 田中 ・ 江口

0 - ③

吉田 ・ 山中 D1

D2 清水 ・ 池田

1 - ③

矢野 ・ 村尾 D2

S1 裏 友輝

③ - 1

雲井 大遥 S1

D3 OP ・ 吉田

0 - ③

末村 ・ 末村 D3

D4 OP ・ OP

0 - ③

平石 ・ 平石 D4

団体戦 【4年生以下男子の部】

予選リーグ

Ⅲブロック	1	2	3	勝敗	得失差	順位
1	和歌山	⑤	④	2-0		1
2	奈良	0	2	0-2		3
3	滋賀	1	③	1-1		2

Ⅳブロック	4	5	6	勝敗	得失差	順位
4	兵庫	⑤	⑤	2-0		1
5	京都	0	④	1-1		2
6	大阪	0	1	0-2		3

< 1・2位決定戦 >

Iブロック 1位

1	和歌山
---	-----

1	-	④
---	---	---

Ⅱブロック 1位

兵庫	4
----	---

D1	長畠	・	濱地	2	-	③
D2	小西	・	九鬼	1	-	③
S1	草分		悠希	0	-	③
D3	森	・	中村	1	-	③
D4	寺杣	・	佐々木	③	-	1

2	-	③
1	-	③
0	-	③
1	-	③
③	-	1

大坪	・	西川	D1
師井	・	三木	D2
藤井		逞尚	S1
藤田	・	松井	D3
桐山	・	山本	D4

< 3・4位決定戦 >

Iブロック 2位

3	滋賀
---	----

2	-	③
---	---	---

Ⅱブロック 2位

京都	5
----	---

D1	林	・	徳田	③	-	2
D2	安田	・	家里	1	-	③
S1	佐藤		豪	2	-	③
D3	伴野	・	林	2	-	③
D4	赤尾	・	長海	③	-	0

③	-	2
1	-	③
2	-	③
2	-	③
③	-	0

大杉	・	吉田	D1
谷出	・	森永	D2
春畑		潤弥	S1
渋谷	・	和田	D3
三神	・	藪内	D4

< 5・6位決定戦 >

Iブロック 3位

2	奈良
---	----

⑤	-	0
---	---	---

Ⅱブロック 3位

大阪	6
----	---

D1	井上	・	松本	③	-	1
D2	杉山	・	田中	③	-	1
S1	中上		煌帆	③	-	2
D3	岩井	・	三森	③	-	2
D4	賀喜	・	當麻	③	-	2

③	-	1
③	-	1
③	-	2
③	-	2
③	-	2

竹本	・	安波	D1
山本	・	岩井	D2
今井		涉翔	S1
中川	・	蔭山	D3
服部	・	松尾	D4

団体戦 【5年生女子の部】

予選リーグ

Vブロック	1	2	3	勝敗	得失差	順位
1	兵庫	⑤	⑤	2-0		1
2	京都	0	③	1-1		2
3	奈良	0	2	0-2		3

VIブロック	4	5	6	勝敗	得失差	順位
4	滋賀	1	③	1-1		2
5	大阪	④	④	2-0		1
6	和歌山	2	1	0-2		3

< 1・2位決定戦 >

Vブロック 1位

1	兵庫
---	----

④	-	1
---	---	---

VIブロック 1位

大阪	5
----	---

D1 吉井 ・ 日下部

③ - 2

森 ・ 前島 D1

D2 平林 ・ 西山

0 - ③

澤井 ・ 松永 D2

S1 中川 心愛

③ - 0

杉本 優衣 S1

D3 小池 ・ 和田

③ - 0

安達 ・ 中本 D3

D4 高岸 ・ 留田

③ - 0

嶋田 ・ 西浦 D4

< 3・4位決定戦 >

Vブロック 2位

2	京都
---	----

2	-	③
---	---	---

VIブロック 2位

滋賀	4
----	---

D1 谷垣 ・ 八木

③ - 2

今川 ・ 大野 D1

D2 五十嵐 ・ 西川

③ - 0

岩根 ・ 西井 D2

S1 本庄 明莉

2 - ③

杉江 優芽 S1

D3 四方 ・ 荻野

1 - ③

須崎 ・ 大塚 D3

D4 片岡 ・ 山口

2 - ③

村田 ・ 牧野 D4

< 5・6位決定戦 >

Vブロック 3位

3	奈良
---	----

2	-	③
---	---	---

VIブロック 3位

和歌山	6
-----	---

D1 松原 ・ 鈴木

③ - 1

谷口 ・ 片山 D1

D2 永松 ・ 新道

1 - ③

中平 ・ 泉 D2

S1 川崎 凜加

2 - ③

松上 ともか S1

D3 吉田 ・ 高本

③ - 1

境 ・ 蔵富 D3

D4 喜多 ・ 鳥羽

2 - ③

尾鼻 ・ 北山 D4

団体戦 【4年生以下女子の部】

予選リーグ

VIIブロック	1	2	3	勝敗	得失差	順位
1	兵庫	④	④	2-0		1
2	滋賀	1	⑤	1-1		2
3	奈良	1	0	0-2		3

VIIIブロック	4	5	6	勝敗	得失差	順位
4	和歌山	⑤	④	2-0		1
5	大阪	0	②	0-2		3
6	京都	1	③	1-1		2

< 1・2位決定戦 >

VIIブロック 1位

1	兵庫
---	----

1	-	④
---	---	---

VIIIブロック 1位

和歌山	4
-----	---

D1 中塚 ・ 田端

③ - 0

高山 ・ 北村 D1

D2 町田 ・ 大森

2 - ③

山口 ・ 西平 D2

S1 井上 咲希

1 - ③

工藤 那南 S1

D3 弓場 ・ 松井

0 - ③

隣 ・ 輪玉 D3

D4 長澤 ・ 高岸

1 - ③

堀内 ・ 中西 D4

< 3・4位決定戦 >

VIIブロック 2位

2	滋賀
---	----

2	-	③
---	---	---

VIIIブロック 2位

京都	6
----	---

D1 赤尾 ・ 井上

③ - 2

本庄 ・ 小西 D1

D2 中島 ・ 富永

③ - 2

伊藤 ・ 吉田 D2

S1 鍛冶本 すみれ

1 - ③

藤原 和奏 S1

D3 藤本 ・ 加野

1 - ③

細川 ・ 雲井 D3

D4 大田 ・ 北島

2 - ③

武田 ・ 水谷 D4

< 5・6位決定戦 >

VIIブロック 3位

3	奈良
---	----

2	-	③
---	---	---

VIIIブロック 3位

大阪	5
----	---

D1 和田 ・ 川本

③ - 2

北浦 ・ 湧田 D1

D2 町田 ・ 栗本

1 - ③

渡辺 ・ 杉本 D2

S1 喜寿 彩

③ - 1

中橋 彩莉 S1

D3 田村 ・ 裏

0 - ③

岡田 ・ 荻野 D3

D4 真門 ・ 藤井

0 - ③

中辻 ・ 荻野 D4

第3回タマイカップ 近畿小学生ソフトテニス学年別大会

総合得点

○男子の部

※該当する順位に「○」と勝利Pに「勝利ペア数」を記入

種別	順位	得点	滋賀県	京都府	大阪府	兵庫県	奈良県	和歌山県
シングルス	1	5	0	0	0	○ 5	0	0
	2	4	0	0	0	0	○ 4	0
	3	3	0	0	0	○ 3	0	0
5年生	1	5	0	0	0	○ 5	0	0
	2	4	0	○ 4	0	0	0	0
	3	3	0	0	0	0	0	○ 3
	3	3	0	0	0	○ 3	0	0
4年生以下	1	5	0	0	0	○ 5	0	0
	2	4	0	0	0	0	0	○ 4
	3	3	0	0	0	○ 3	0	0
	4	3	0	0	0	0	○ 3	0
計			0	4	0	24	7	7

種別	順位	得点	滋賀県	京都府	大阪府	兵庫県	奈良県	和歌山県				
団体戦 (5年生)	1	10	0	0	0	○ 10	0	0				
	2	8	○ 8	0	0	0	0	0				
	3	6	0	0	0	0	0	○ 6				
	4	4	0	0	○ 4	0	0	0				
	5	2	0	○ 2	0	0	0	0				
	6	1	0	0	0	0	○ 1	0				
	勝利P	7	14	8	16	5	10	14	28	2	4	9
計			22	18	14	38	5	24				

種別	順位	得点	滋賀県	京都府	大阪府	兵庫県	奈良県	和歌山県				
団体戦 (4年生以下)	1	10	0	0	0	○ 10	0	0				
	2	8	0	0	0	0	0	○ 8				
	3	6	0	○ 6	0	0	0	0				
	4	4	○ 4	0	0	0	0	0				
	5	2	0	0	0	0	○ 2	0				
	6	1	0	0	○ 1	0	0	0				
	勝利P	6	12	7	14	1	2	14	28	7	14	10
計			16	20	3	38	16	28				

府県名	滋賀県	京都府	大阪府	兵庫県	奈良県	和歌山県
合計	38	42	17	100	28	59
順位	4	3	6	1	5	2

総合優勝

※府県対抗として男女別にタマイカップ総合優勝とする。

※得点付与について

個人戦各種別および団体戦の入賞順位による得点を選手所属府県に付与する。

- ・個人戦：1位(5点)、2位(4点)、3位(3点)
- ・団体戦：1位(10点)、2位(8点)、3位(6点)、4位(4点)、5位(2点)、6位(1点)と対戦毎の勝利ペアに(2点)を加点

第3回タマイカップ 近畿小学生ソフトテニス学年別大会

総合得点

○女子の部

※該当する順位に「○」と勝利Pに「勝利ペア数」を記入

種別	順位	得点	滋賀県	京都府	大阪府	兵庫県	奈良県	和歌山県
シングルス	1	5	0	0	0	○ 5	0	0
	2	4	○ 4	0	0	0	0	0
	3	3	0	○ 3	0	0	0	0
5年生	1	5	0	0	0	0	0	○ 5
	2	4	0	0	0	○ 4	0	0
	3	3	0	0	0	○ 3	0	0
	3	3	0	0	0	○ 3	0	0
4年生以下	1	5	0	○ 5	0	0	0	0
	2	4	0	0	0	○ 4	0	0
	3	3	0	○ 3	0	0	0	0
	4	3	0	0	○ 3	0	0	0
計			4	11	3	19	0	5

種別	順位	得点	滋賀県	京都府	大阪府	兵庫県	奈良県	和歌山県				
団体戦 (5年生)	1	10	0	0	0	○ 10	0	0				
	2	8	0	0	○ 8	0	0					
	3	6	○ 6	0	0	0	0					
	4	4	0	○ 4	0	0	0					
	5	2	0	0	0	0	○ 2					
	6	1	0	0	0	0	○ 1					
	勝利P	7	14	5	10	9	18	14	28	4	8	6
計			20	14	26	38	9	14				

種別	順位	得点	滋賀県	京都府	大阪府	兵庫県	奈良県	和歌山県				
団体戦 (4年生以下)	1	10	0	0	0	0	0	○ 10				
	2	8	0	0	0	○ 8	0	0				
	3	6	0	○ 6	0	0	0	0				
	4	4	○ 4	0	0	0	0	0				
	5	2	0	0	○ 2	0	0	0				
	6	1	0	0	0	0	○ 1	0				
	勝利P	8	16	7	14	5	10	9	18	3	6	13
計			20	20	12	26	7	36				

府県名	滋賀県	京都府	大阪府	兵庫県	奈良県	和歌山県
合計	44	45	41	83	16	55
順位	4	3	5	1	6	2

総合優勝

※府県対抗として男女別にタマイカップ総合優勝とする。

※得点付与について

個人戦各種別および団体戦の入賞順位による得点を選手所属府県に付与する。

・個人戦：1位(5点)、2位(4点)、3位(3点)

・団体戦：1位(10点)、2位(8点)、3位(6点)、4位(4点)、5位(2点)、6位(1点)と対戦毎の勝利ペアに(2点)を加点