

第3回タマイカップ 近畿小学生ソフトテニス学年別大会

日時： 令和8年3月14日(土) 個人戦
3月15日(日) 団体戦

※3月14日が荒天の場合、3月15日順延(個人戦優先)予備日なし

会場： 白浜町テニスコート(20面)
和歌山県西牟婁郡白浜町日置2039-119

○大会日程

3月14日(土) 7:30～ 開場
8:00～8:15 受付(府県代表者)
8:00～8:20 コート開放

1～3コート	4～6コート	7～9コート
奈良	兵庫	大阪
10～12コート	13～17コート	18～20コート
滋賀	和歌山	京都

8:30～ 開会式
8:45～ 競技開始
16:30(競技終了後) 表彰式

3月15日(日) 7:30～ 開場
8:00～8:20 コート開放

1～3コート	4～6コート	7～9コート
滋賀	大阪	京都
10～12コート	13～15コート	18～20コート
奈良	兵庫	和歌山

8:30～ 開始式
8:40～ 競技開始
14:30(競技終了後) 表彰式

競 技 要 項

1. 試合は、(公財) 日本ソフトテニス連盟のソフトテニスハンドブックにより行う。
2. 個人戦は予選リーグの後、順位別による決勝トーナメントを行う。シングルスは全て5ゲーム、ダブルスは原則5ゲームとし各順位別決勝トーナメントの準決勝と決勝は7ゲームとする。(ただし、天候や進行状況により変更する場合があります)
3. 団体戦は予選リーグの後、リーグ戦の1位同士で決勝、2位同士で3・4位戦、3位同士で5・6位戦を行う。全て5ゲームとする。団体戦は、4ダブルス+1シングルの点取りとし、6年生シングルス申込順1位選手が5年生の部、同2位選手が4年生以下の部にそれぞれ出場する。
団体戦において、チームの対戦を構成することができない府県は、大会開催府県から補充する。ただし、そのマッチについては、補充した府県の零敗とする。
4. 表彰は、府県対抗として男女別にタマイカップ総合優勝とする。
※個人戦各種別および団体戦の入賞順位による得点を選手所属府県に付与し、その合計得点が最も多い府県とする。なお、同点の場合は団体戦の成績が上位の府県を総合優勝とする。ただし、天候等で個人戦のみの開催となり同点の場合は、1位が多い府県を総合優勝とする。
 - ・個人戦：1位(5点)、2位(4点)、3位(3点)
 - ・団体戦：1位(10点)、2位(8点)、3位(6点)、4位(4点)、5位(2点)、6位(1点)
と対戦毎の勝利ペアに(2点)を加点
5. 個人戦の表彰は、シングルの1～3位(男女別)及びダブルス各種別の1～3位(1位トーナメント)とダブルス各順位トーナメントの1位とする。また、団体戦の表彰は、男女各種別の1～3位とする。
6. 個人戦のトスは第1試合のみコートで、以降各進行席で、前の試合が始まったらペアの1人が来てジャンケンで決める。放送による呼び出しは原則行わない。2試合目以降放送で呼び出しされた時点(前対戦採点表が進行席に届いてから5分以内に来ない)で選択権の放棄とみなす。
7. ベンチは、小さい番号のペア・チームが審判台から見て左側に入る。
8. 試合前の練習時間は、原則なしとする。ただし、審判の準備が整うまでは認める。
9. 個人戦の試合後の採点表は、勝者が確認のサインをして進行席に持ってくる。勝者は次の試合の採点表をコートに持って行くこと。
10. 団体戦は、個人申込順1位ペアがダブルス1、2位ペアがダブルス2、シングルス、3位ペアがダブルス3、4位ペアがダブルス4の順で対戦を固定する。ただし、棄権ペアの場合は、「0-③」とし試合は行わない。試合後の採点表は、勝者の監督が進行席に持ってくること。
11. 個人戦の審判については、
 - ・1試合目の審判は指定している選手及びペアで審判
 - ・1試合目の審判で小さい番号の選手が、ボールと採点表等一式を各進行席に取りに行く
 - ・2試合目以降のリーグ戦の審判は、試合の終わった選手で相互審判(勝者：正審、敗者：副審)
 - ・ダブルス順位別決勝トーナメントの1回戦の審判は、各トーナメント表の左上に入ったペアが審判
 - ・ダブルス順位別決勝トーナメントの2回戦以降の審判は、敗者審判
 - ・シングルの2試合目以降は、試合の終わった選手で相互審判(勝者：正審、敗者：副審)
12. 団体戦の審判については、対戦チームで相互審判
13. 使用球は、初日をケンコー、二日目をアカエムとする。ただし、初日が中止となった場合は、男子をケンコー、女子をアカエムとする。

※ 近畿小学生連盟ルール

- ・ゼッケンは日本連盟規格のものを背中につける。
- ・ゲームシャツはなかに入れる。(ショートは除く)
- ・今大会は試合進行を早めるため、個人戦のベンチコーチは無しとする。
- ・団体戦のベンチコーチは監督1名とするが、複数面の場合はそれぞれのマッチにベンチコーチ1名を認める。ただし、各マッチが終了するまでベンチコーチの交代や移動は認めない。
- ・ゲーム中の助言・指示は、監督・コーチ・応援者を含め、一切認めない。
- ・審判のアウト・インの判定にはしたがう。

注意・連絡事項

- ・過度のかけ声、又は相手を不快にする言動をしないこと。
- ・応援は、観客席の最前列で行いコート内に入ることはできません。
- ・ビデオは、コート内への設置はできません。また、写真のフラッシュ撮影は禁止です。
- ・コート外でのボールを使った練習等は禁止です。
- ・ゴミは持ち帰ってください。
- ・SNS等への無断投稿や配信は一切禁止とします。

5年生 男子の部 予選リーグ

Aブロック

No.	(A) 氏名 (B)	所属	1	2	3	4	勝敗	得失差	順位
1	宮下 ・ 川口	兵：姫路J	/						
2	岡 ・ 西本	和：打田J							
3	蔵富 ・ 池本	和：ゆうゆう海南							
4	大伴 ・ 清水	大：藤井寺J							

Bブロック

No.	(A) 氏名 (B)	所属	5	6	7	8	勝敗	得失差	順位
5	森 ・ 前川	滋：草津あおばな／大津J	/						
6	橋本 ・ 松尾	和：ゆうゆう海南							
7	田中 ・ 西岡	大：泉南J							
8	矢野 ・ 村尾	京：舞鶴ひまわり							

Cブロック

No.	(A) 氏名 (B)	所属	9	10	11	12	勝敗	得失差	順位
9	前 ・ 芝	和：田辺STC／新宮STC	/						
10	平石 ・ 平石	京：綾部J							
11	山本 ・ 和久井	滋：守山J／蒲生スポ少							
12	清水 ・ 池田	奈：高田J							

Dブロック

No.	(A) 氏名 (B)	所属	13	14	15	16	勝敗	得失差	順位
13	吉田 ・ 山中	京：クレイスポ少／J-Kids	/						
14	折口 ・ 藤永	和：ゆうゆう海南							
15	柳原 ・ 中林	兵：上郡J／相生J							
16	谷野 ・ 井本	大：河南JTC／藤井寺J							

Eブロック

No.	(A) 氏名 (B)	所属	17	18	19	20	勝敗	得失差	順位
17	田中 ・ 江口	奈：ニューウインズ	/						
18	井上 ・ 松井	滋：大津J／長浜STC							
19	花田 ・ 見平	和：WMC／九度山J							
20	西川 ・ 西村	兵：伊丹J／赤穂J							

Fブロック

No.	(A) 氏名 (B)	所属	21	22	23	勝敗	得失差	順位
21	口野 ・ 坂井	大：岸和田J	/					
22	末村 ・ 末村	京：舞鶴ひまわり						
23	谷本 ・ 土居	和：ゆうゆう海南						

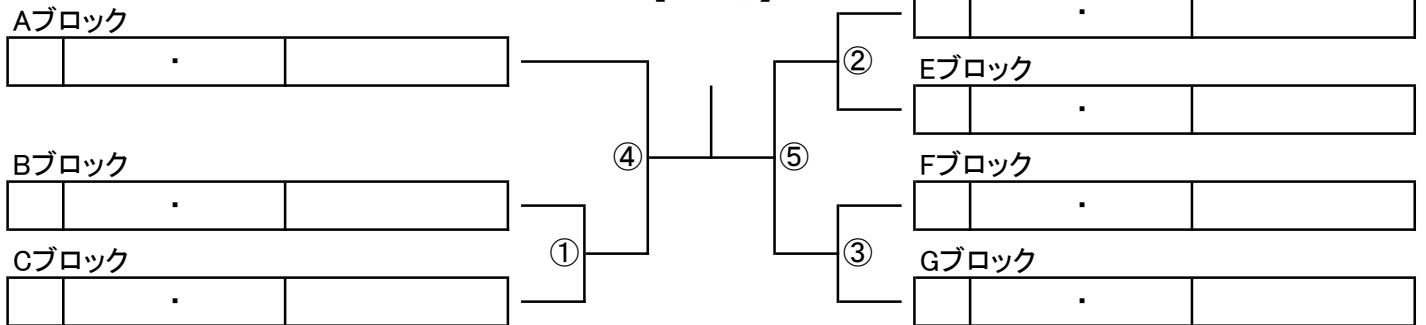
Gブロック

No.	(A) 氏名 (B)	所属	24	25	26	27	勝敗	得失差	順位
24	細見 ・ 天田	兵：龍野J／伊丹J	/						
25	北野 ・ 川口	和：有田川J							
26	田場 ・ 吉田	奈：ニューウインズ／高田J							
27	亀井 ・ 山下	滋：甲賀スポ少							

男子 5年生の部

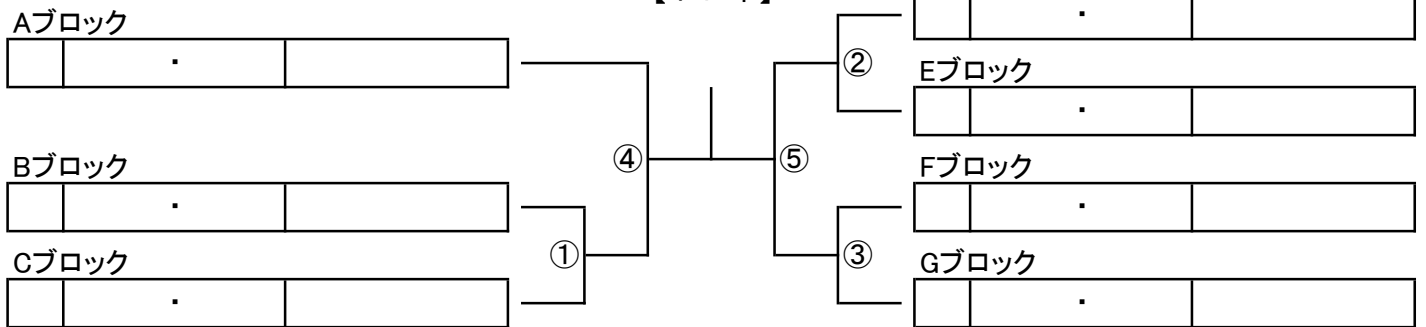
1位トーナメント

【3コート】



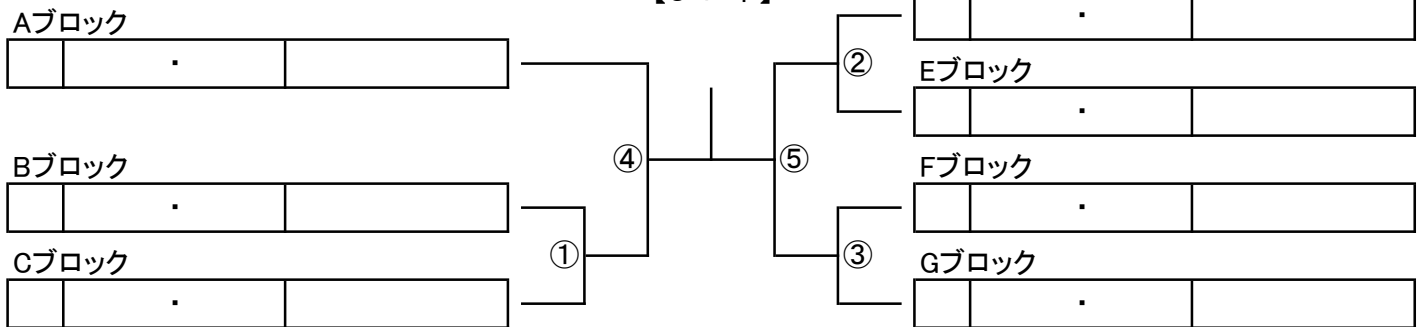
2位トーナメント

【4コート】



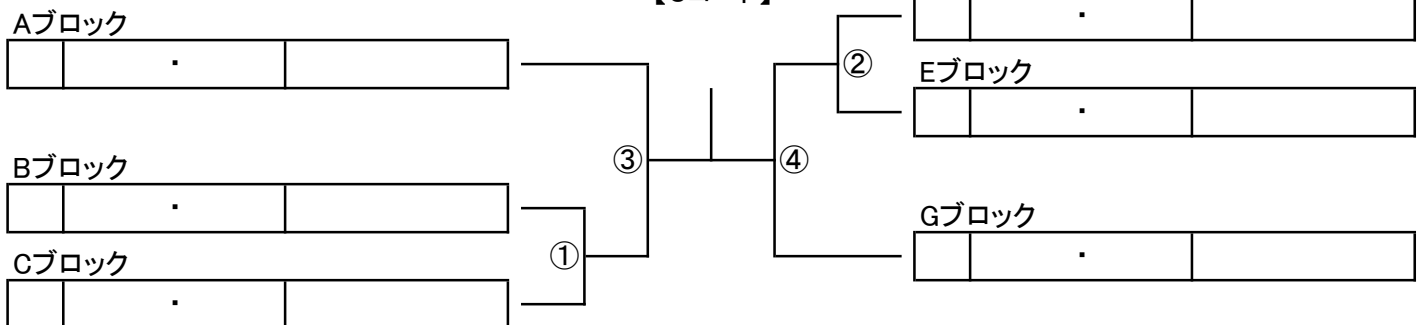
3位トーナメント

【5コート】



4位トーナメント

【6コート】



4年生以下 男子の部 予選リーグ

Hブロック

No.	(A) 氏名 (B)	所属	31	32	33	34	勝敗	得失差	順位
31	大坪 ・ 西川	兵：伊丹J	/						
32	馬谷 ・ 櫻村	和：有田川J							
33	賀喜 ・ 當麻	奈：王寺J							
34	服部 ・ 松尾	大：阪南J							

Iブロック

No.	(A) 氏名 (B)	所属	35	36	37	38	勝敗	得失差	順位
35	小西 ・ 九鬼	和：貴志川J	/						
36	三神 ・ 藪内	京：福知山J							
37	伴野 ・ 林	滋：守山J／長浜STC							
38	山本 ・ 岩井	大：堺市スポ少							

Jブロック

No.	(A) 氏名 (B)	所属	39	40	41	42	勝敗	得失差	順位
39	井上 ・ 松本	奈：王寺J	/						
40	赤尾 ・ 長海	滋：水口J							
41	森 ・ 中村	和：橋本J／貴志川J							
42	谷出 ・ 森永	京：宇治J／城陽J							

Kブロック

No.	(A) 氏名 (B)	所属	43	44	45	46	勝敗	得失差	順位
43	竹本 ・ 安波	大：堺市スポ少	/						
44	神田 ・ 池本	和：L.C.C.／下津J							
45	渋谷 ・ 和田	京：J-Kids							
46	師井 ・ 三木	兵：明石J／相生J							

Lブロック

No.	(A) 氏名 (B)	所属	47	48	49	50	勝敗	得失差	順位
47	林 ・ 徳田	滋：守山J／安土スポ少	/						
48	桐山 ・ 山本	兵：姫路J							
49	寺杣 ・ 佐々木	和：金屋J							
50	杉山 ・ 田中	奈：ニューウインズ							

Mブロック

No.	(A) 氏名 (B)	所属	51	52	53	54	勝敗	得失差	順位
51	大杉 ・ 吉田	京：クレイスポ少	/						
52	岡本 ・ 石田	和：日高J							
53	岩井 ・ 三森	奈：奈良USJ							
54	安田 ・ 家里	滋：大津J							

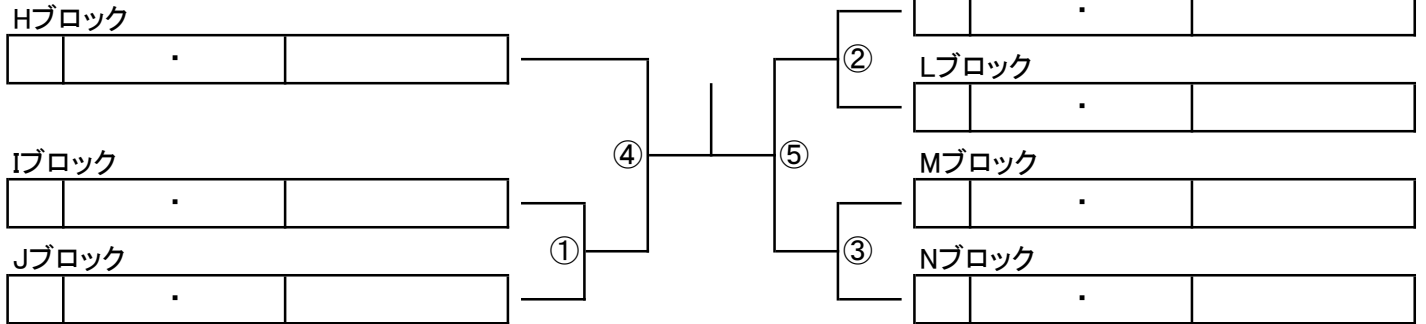
Nブロック

No.	(A) 氏名 (B)	所属	55	56	57	58	勝敗	得失差	順位
55	長嶋 ・ 濱地	和：九度山J／印南STC	/						
56	筋師 ・ 花田	和：新宮STC／WMC							
57	藤田 ・ 松井	兵：龍野J							
58	中川 ・ 蔭山	大：堺市スポ少							

男子 4年生以下の部

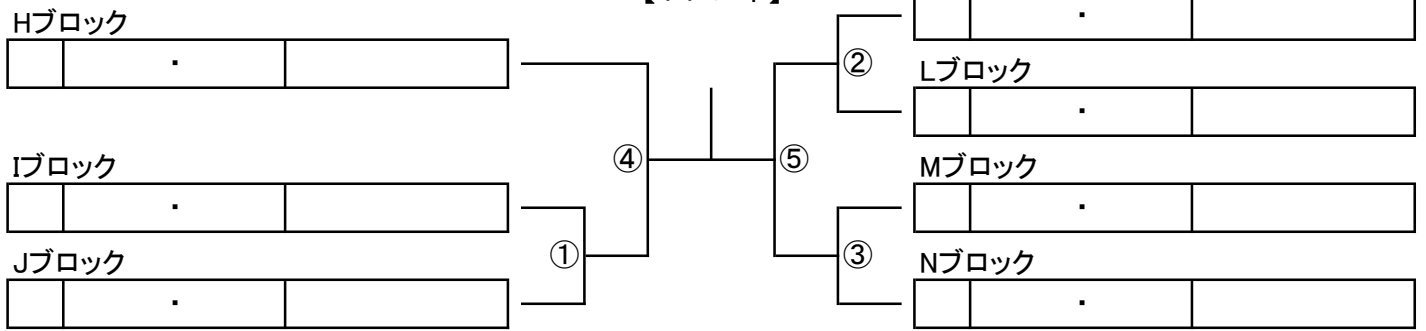
1位トーナメント

【13コート】



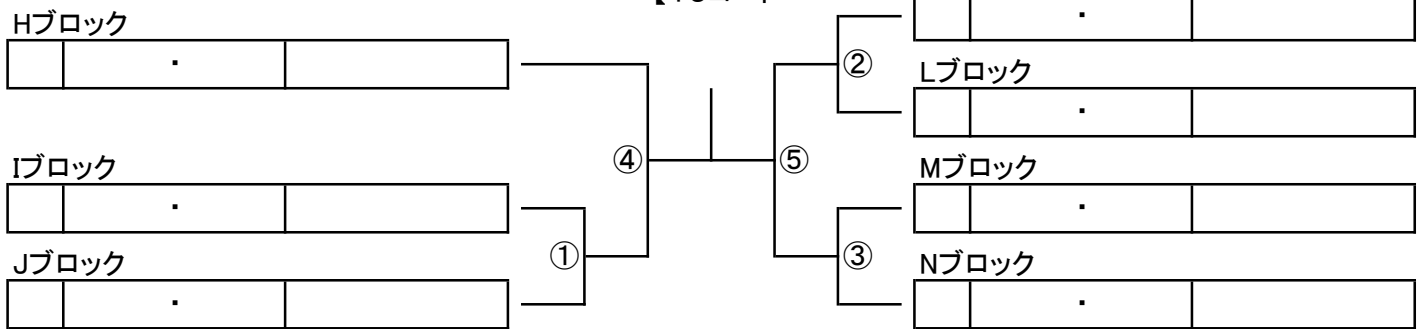
2位トーナメント

【14コート】



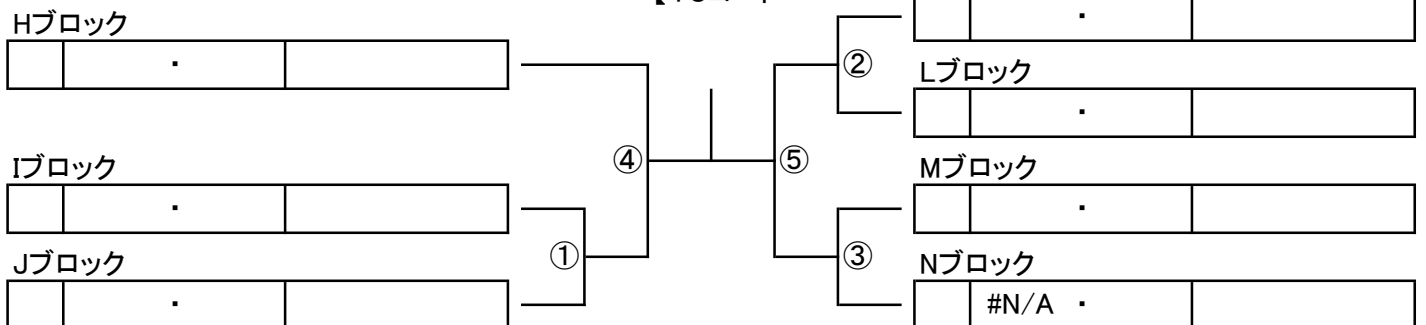
3位トーナメント

【15コート】



4位トーナメント

【16コート】



5年生 女子の部 予選リーグ

1ブロック

No.	(A) 氏名 (B)	所属	61	62	63	64	勝敗	得失差	順位
61	吉井 ・ 日下部	兵：和田山J	/						
62	脇 ・ 濱野	和：WMC							
63	喜多 ・ 鳥羽	奈：生駒J／ニューウインズ							
64	須崎 ・ 大塚	滋：八日市若草STC							

2ブロック

No.	(A) 氏名 (B)	所属	65	66	67	68	勝敗	得失差	順位
65	高岸 ・ 留田	兵：上郡J	/						
66	尾鼻 ・ 北山	和：キノウエJ／日高J							
67	安達 ・ 中本	大：泉南J／阪南J							
68	永松 ・ 新道	奈：桜井ガンバ							

3ブロック

No.	(A) 氏名 (B)	所属	69	70	71	72	勝敗	得失差	順位
69	谷垣 ・ 八木	京：福知山J	/						
70	嶋田 ・ 西浦	大：岸和田J							
71	岩根 ・ 西井	滋：守山J							
72	谷口 ・ 片山	和：貴志川J／印南STC							

4ブロック

No.	(A) 氏名 (B)	所属	73	74	75	76	勝敗	得失差	順位
73	松原 ・ 鈴木	奈：ニューウインズ	/						
74	片岡 ・ 山口	京：舞鶴ひまわり							
75	中平 ・ 泉	和：串本J							
76	森 ・ 前島	大：岸和田J							

5ブロック

No.	(A) 氏名 (B)	所属	77	78	79	80	勝敗	得失差	順位
77	小池 ・ 和田	兵：姫路J	/						
78	岩田 ・ 山下	和：貴志川J							
79	四方 ・ 荻野	京：綾部J							
80	今川 ・ 大野	滋：安土スポ少／甲賀スポ少							

6ブロック

No.	(A) 氏名 (B)	所属	81	82	83	84	勝敗	得失差	順位
81	五十嵐 ・ 西川	京：舞鶴ひまわり	/						
82	村田 ・ 牧野	滋：守山J／水口J							
83	境 ・ 蔵富	和：有田川J／ゆうゆう海南							
84	吉田 ・ 高本	奈：王寺J／高田J							

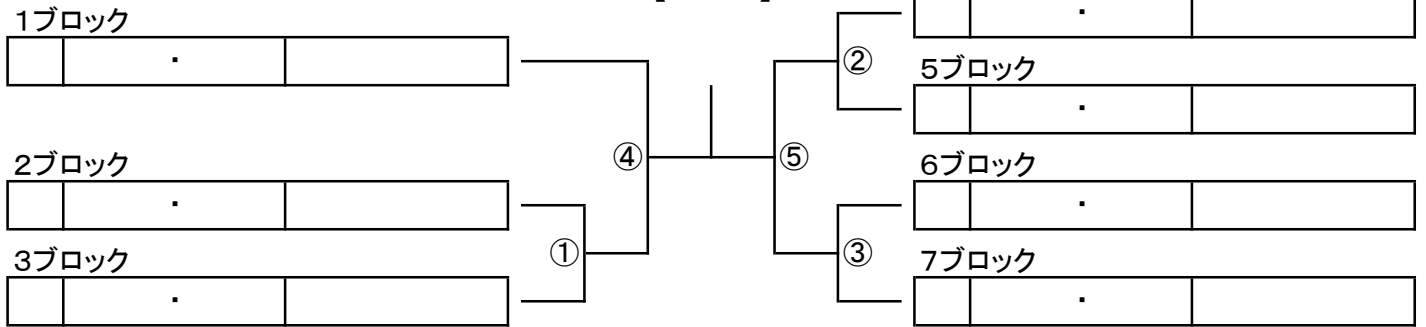
7ブロック

No.	(A) 氏名 (B)	所属	85	86	87	88	勝敗	得失差	順位
85	平林 ・ 西山	兵：相生J	/						
86	神田 ・ 江川	和：L.C.C./WMC							
87	森田 ・ 川口	和：打田J／田辺STC							
88	澤井 ・ 松永	大：堺市スポ少							

女子 5年生の部

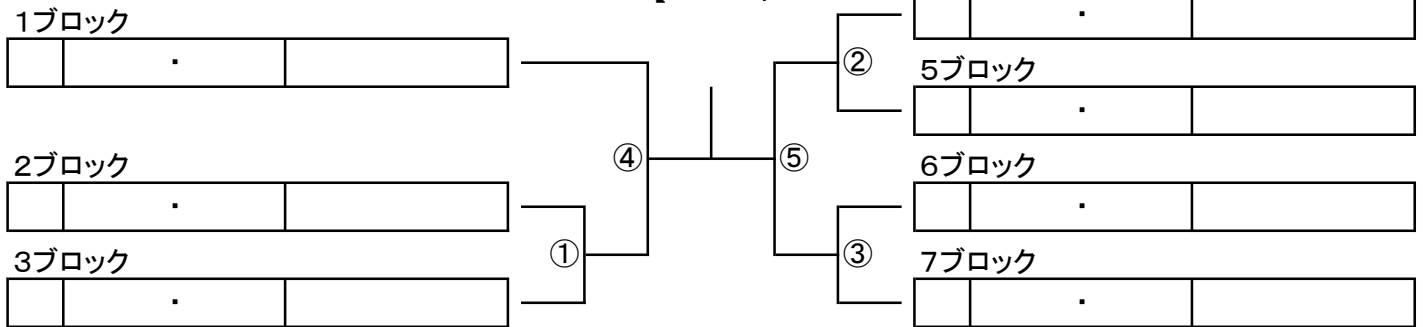
1位トーナメント

【9コート】



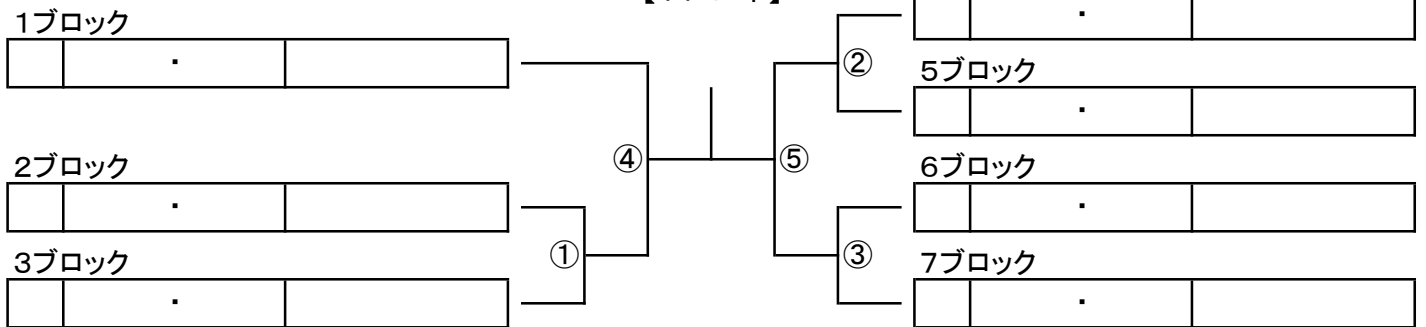
2位トーナメント

【10コート】



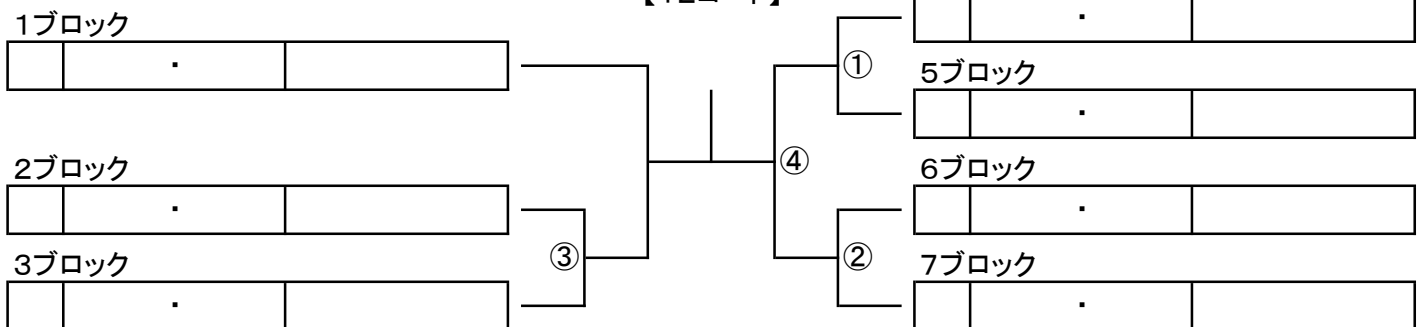
3位トーナメント

【11コート】



4位トーナメント

【12コート】



4年生以下 女子の部 予選リーグ

8ブロック

No.	(A) 氏名 (B)	所属	101	102	103	104	勝敗	得失差	順位
101	和田 ・ 川本	奈：高田J	/						
102	土畑 ・ 磯部	和：キノウエJ							
103	堀内 ・ 中西	和：クエSTC/WMC							
104	渡辺 ・ 杉本	大：松原J/かなんJ							

9ブロック

No.	(A) 氏名 (B)	所属	105	106	107	108	勝敗	得失差	順位
105	中島 ・ 富永	滋：大津J	/						
106	細川 ・ 雲井	京：クレイスポ少							
107	岡田 ・ 荻野	大：藤井寺J							
108	隣 ・ 輪玉	和：田辺STC							

10ブロック

No.	(A) 氏名 (B)	所属	109	110	111	112	勝敗	得失差	順位
109	中塚 ・ 田端	兵：明石J	/						
110	林 ・ 和田	和：新宮STC							
111	大田 ・ 北島	滋：蒲生スポ少							
112	伊藤 ・ 吉田	京：舞鶴ひまわり							

11ブロック

No.	(A) 氏名 (B)	所属	113	114	115	116	勝敗	得失差	順位
113	赤尾 ・ 井上	滋：水口J/大津J	/						
114	山中 ・ 和田	和：新宮STC/クエSTC							
115	武田 ・ 水谷	京：亀岡スポ少							
116	町田 ・ 大森	兵：龍野J/御津J							

12ブロック

No.	(A) 氏名 (B)	所属	117	118	119	120	勝敗	得失差	順位
117	山口 ・ 西平	和：打田J	/						
118	真門 ・ 藤井	奈：生駒J							
119	長澤 ・ 高岸	兵：上郡J							
120	北浦 ・ 湧田	大：河南JTC							

13ブロック

No.	(A) 氏名 (B)	所属	121	122	123	124	勝敗	得失差	順位
121	本庄 ・ 小西	京：八幡スポ少	/						
122	細井 ・ 坂井	和：串本J							
123	中辻 ・ 荻野	大：藤井寺J							
124	町田 ・ 栗本	奈：生駒J/王寺J							

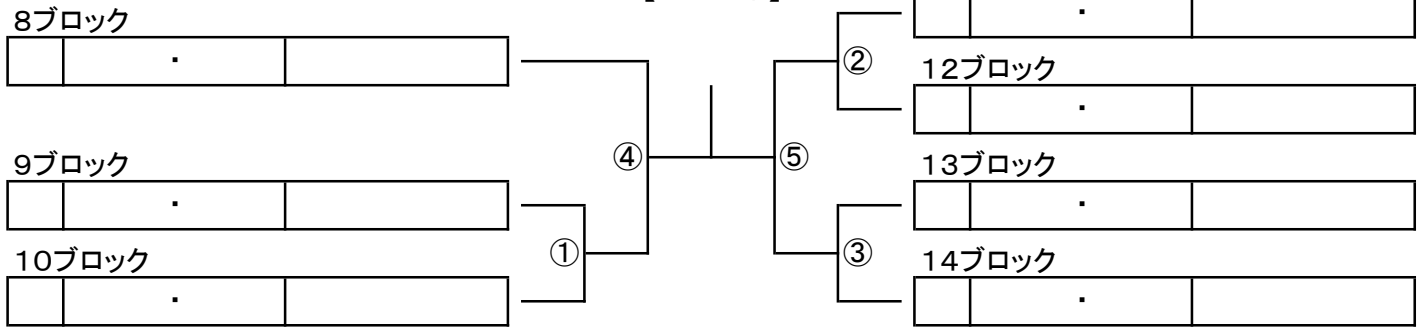
14ブロック

No.	(A) 氏名 (B)	所属	125	126	127	128	勝敗	得失差	順位
125	高山 ・ 北村	和：橋本J	/						
126	田村 ・ 裏	奈：奈良USJ							
127	藤本 ・ 加野	滋：蒲生スポ少							
128	弓場 ・ 松井	兵：龍野J							

女子 4年生以下の部

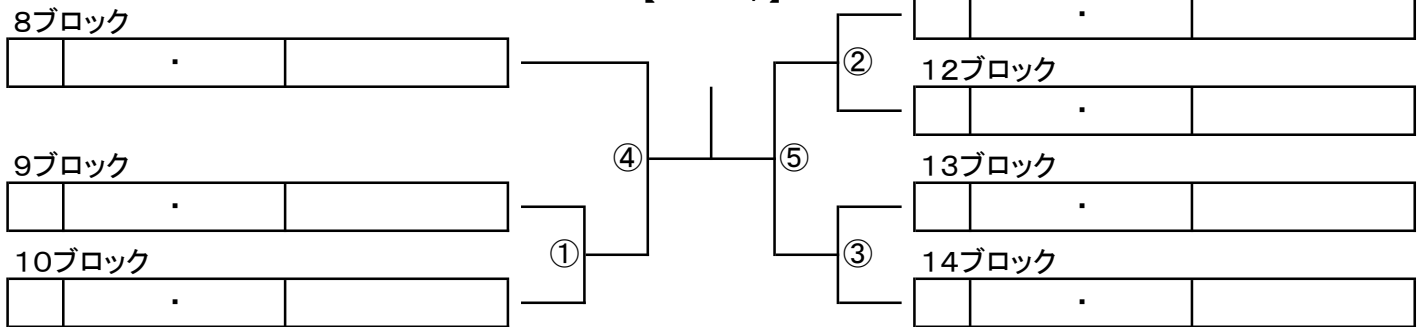
1位トーナメント

【17コート】



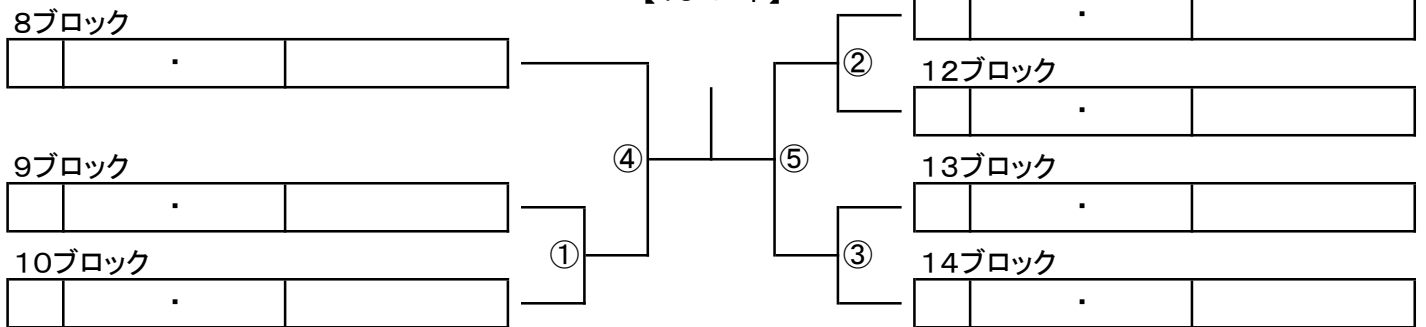
2位トーナメント

【18コート】



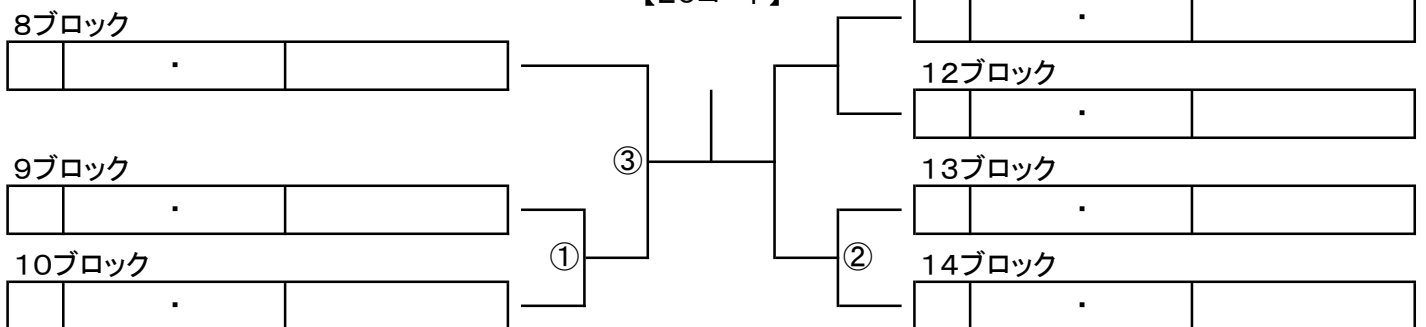
3位トーナメント

【19コート】



4位トーナメント

【20コート】



団 体 戦 【5年生男子の部】

予選リーグ

Iブロック		1	2	3	勝敗	得失差	順位
1	兵庫	/					
2	大阪		/				
3	奈良			/			

IIブロック		4	5	6	勝敗	得失差	順位
4	京都	/					
5	滋賀		/				
6	和歌山			/			

＜ 1・2位決定戦 ＞

Iブロック 1位

--	--

□	-	□
---	---	---

IIブロック 1位

--	--

D1	.	-	.	D1
D2	.	-	.	D2
S1		-		S1
D3	.	-	.	D3
D4	.	-	.	D4

＜ 3・4位決定戦 ＞

Iブロック 2位

--	--

□	-	□
---	---	---

IIブロック 2位

--	--

D1	.	-	.	D1
D2	.	-	.	D2
S1		-		S1
D3	.	-	.	D3
D4	.	-	.	D4

＜ 5・6位決定戦 ＞

Iブロック 3位

--	--

□	-	□
---	---	---

IIブロック 3位

--	--

D1	.	-	.	D1
D2	.	-	.	D2
S1		-		S1
D3	.	-	.	D3
D4	.	-	.	D4

団体戦 【4年生以下男子の部】

予選リーグ

Ⅲブロック		1	2	3	勝敗	得失差	順位
1	和歌山	/					
2	奈良		/				
3	滋賀			/			

Ⅳブロック		4	5	6	勝敗	得失差	順位
4	兵庫	/					
5	京都		/				
6	大阪			/			

< 1・2位決定戦 >

Iブロック 1位

--	--

	-	
--	---	--

Ⅱブロック 1位

--	--

D1	.	-	.	D1
D2	.	-	.	D2
S1		-		S1
D3	.	-	.	D3
D4	.	-	.	D4

< 3・4位決定戦 >

Iブロック 2位

--	--

	-	
--	---	--

Ⅱブロック 2位

--	--

D1	.	-	.	D1
D2	.	-	.	D2
S1		-		S1
D3	.	-	.	D3
D4	.	-	.	D4

< 5・6位決定戦 >

Iブロック 3位

--	--

	-	
--	---	--

Ⅱブロック 3位

--	--

D1	.	-	.	D1
D2	.	-	.	D2
S1		-		S1
D3	.	-	.	D3
D4	.	-	.	D4

団 体 戦 【5年生女子の部】

予選リーグ

Vブロック		1	2	3	勝敗	得失差	順位
1	兵庫	/					
2	京都		/				
3	奈良			/			

VIブロック		4	5	6	勝敗	得失差	順位
4	滋賀	/					
5	大阪		/				
6	和歌山			/			

< 1・2位決定戦 >

Vブロック 1位

--	--

	-	
--	---	--

VIブロック 1位

--	--

D1	.	-	.	D1
D2	.	-	.	D2
S1		-		S1
D3	.	-	.	D3
D4	.	-	.	D4

< 3・4位決定戦 >

Vブロック 2位

--	--

	-	
--	---	--

VIブロック 2位

--	--

D1	.	-	.	D1
D2	.	-	.	D2
S1		-		S1
D3	.	-	.	D3
D4	.	-	.	D4

< 5・6位決定戦 >

Vブロック 3位

--	--

	-	
--	---	--

VIブロック 3位

--	--

D1	.	-	.	D1
D2	.	-	.	D2
S1		-		S1
D3	.	-	.	D3
D4	.	-	.	D4

団 体 戦 【4年生以下女子の部】

予選リーグ

VIIブロック		1	2	3	勝敗	得失差	順位
1	兵庫	/					
2	滋賀		/				
3	奈良			/			

VIIIブロック		4	5	6	勝敗	得失差	順位
4	和歌山	/					
5	大阪		/				
6	京都			/			

< 1・2位決定戦 >

VIIブロック 1位

--	--

	-	
--	---	--

VIIIブロック 1位

--	--

D1	.	-	.	D1
D2	.	-	.	D2
S1		-		S1
D3	.	-	.	D3
D4	.	-	.	D4

< 3・4位決定戦 >

VIIブロック 2位

--	--

	-	
--	---	--

VIIIブロック 2位

--	--

D1	.	-	.	D1
D2	.	-	.	D2
S1		-		S1
D3	.	-	.	D3
D4	.	-	.	D4

< 5・6位決定戦 >

VIIブロック 3位

--	--

	-	
--	---	--

VIIIブロック 3位

--	--

D1	.	-	.	D1
D2	.	-	.	D2
S1		-		S1
D3	.	-	.	D3
D4	.	-	.	D4

【1日目(3月14日)】

試 合 進 行 表

* 20面使用

コート	1	2	3	4	5	6	7	8	9	10	11	12
種別	6年生 男子シングルの部		5年生 男子の部				6年生 女子シングルの部		5年生 女子の部			
ブロック	X、Y、Z		B、D	C、D、(F)	E、(F)、(A)	G、(A)	21、22、23		2、4、(1)	3、4、(1)	5、6、(1)	5、7、(1)
1試合目 審判	S9/S10	S11/S12	13	16	21	1	S29/S30	S31/S32	61	76	77	80
9	1 S1 - S2	S3 - S4	5 - 6	9 - 10	17 - 18	24 - 25	S21 - S22	S23 - S24	65 - 66	69 - 70	81 - 82	85 - 86
	2 S5 - S6	S7 - S8	7 - 8	11 - 12	19 - 20	26 - 27	S25 - S26	S27 - S28	67 - 68	71 - 72	83 - 84	87 - 88
	3 S9 - S10	S11 - S12	13 - 14	15 - 16	21 - 22	1 - 2	S29 - S30	S31 - S32	73 - 74	75 - 76	77 - 78	79 - 80
10	4 S1 - S3	S2 - S4	5 - 7	9 - 11	17 - 19	3 - 4	S21 - S23	S22 - S24	61 - 62	63 - 64	81 - 83	85 - 87
	5 S5 - S7	S6 - S8	6 - 8	10 - 12	18 - 20	24 - 26	S25 - S27	S26 - S28	65 - 67	69 - 71	82 - 84	86 - 88
	6 S9 - S11	S10 - S12	13 - 15	14 - 16	22 - 23	25 - 27	S29 - S31	S30 - S32	66 - 68	70 - 72	77 - 79	78 - 80
11	7 S2 - S3	S1 - S4	6 - 7	10 - 11	1 - 3	2 - 4	S22 - S23	S21 - S24	73 - 75	74 - 76	61 - 63	62 - 64
	8 S6 - S7	S5 - S8	5 - 8	9 - 12	18 - 19	25 - 26	S26 - S27	S25 - S28	66 - 67	70 - 71	82 - 83	86 - 87
12	9 S10 - S11	S9 - S12	14 - 15	13 - 16	17 - 20	24 - 27	S30 - S31	S29 - S32	65 - 68	69 - 72	81 - 84	85 - 88
	10 3・1 - 3・2	4・1 - 4・2		21 - 23	2 - 3	1 - 4	3・1 - 3・2	4・1 - 4・2	74 - 75	73 - 76	78 - 79	77 - 80
13	11 2・1 - 2・2	1・1 - 1・2					2・1 - 2・2	1・1 - 1・2		62 - 63	61 - 64	
			1位トーナメント	2位トーナメント	3位トーナメント	4位トーナメント			1位トーナメント	2位トーナメント	3位トーナメント	4位トーナメント
	12 3・2 - 3・3	4・2 - 4・3	①	①	①	①	3・2 - 3・3	4・2 - 4・3	①	①	①	①
14	13 2・2 - 2・3	1・2 - 1・3	②	②	②	②	2・2 - 2・3	1・2 - 1・3	②	②	②	②
	14 3・1 - 3・3	4・1 - 4・3	③	③	③	③	3・1 - 3・3	4・1 - 4・3	③	③	③	③
15	15 2・1 - 2・3	1・1 - 1・3	④	④	④	④	2・1 - 2・3	1・1 - 1・3	④	④	④	④
	16		⑤	⑤	⑤	4位・決勝			⑤	⑤	⑤	⑤
16	17		1位・決勝	2位・決勝	3位・決勝				1位・決勝	2位・決勝	3位・決勝	4位・決勝

* 1 1試合目の審判は、シングルの審判欄に記載の2名とダブルスの審判欄に記載のペアで審判をお願いします。

* 2 2試合目以降のリーグ戦の審判は、前試合のペアで相互審判(正審:勝者、副審:敗者)とする。

* 3 順位別決勝トーナメントの1回戦の審判は、各トーナメント表の左上に入ったペアで審判をお願いします。トーナメントの2回戦から敗者審判とする。

* 20面使用

コート	13	14	15	16	17	18	19	20	
種別	4年生以下 男子の部				4年生以下 女子の部				
ブロック	I、K、(H)	J、K、(H)	L、M、(H)	L、N、(H)	9、11、(8)	10、11、(8)	12、13、(8)	12、14、(8)	
1試合目 審判	31	46	47	50	101	116	117	120	
9	1 35 - 36	39 - 40	51 - 52	55 - 56	105 - 106	109 - 110	121 - 122	125 - 126	
	2 37 - 38	41 - 42	53 - 54	57 - 58	107 - 108	111 - 112	123 - 124	127 - 128	
	3 43 - 44	45 - 46	47 - 48	49 - 50	113 - 114	115 - 116	117 - 118	119 - 120	
10	4 31 - 32	33 - 34	51 - 53	55 - 57	101 - 102	103 - 104	121 - 123	125 - 127	
	5 35 - 37	39 - 41	52 - 54	56 - 58	105 - 107	109 - 111	122 - 124	126 - 128	
	6 36 - 38	40 - 42	47 - 49	48 - 50	106 - 108	110 - 112	117 - 119	118 - 120	
11	7 43 - 45	44 - 46	31 - 33	32 - 34	113 - 115	114 - 116	101 - 103	102 - 104	
	8 36 - 37	40 - 41	52 - 53	56 - 57	106 - 107	110 - 111	122 - 123	126 - 127	
12	9 35 - 38	39 - 42	51 - 54	55 - 58	105 - 108	109 - 112	121 - 124	125 - 128	
	10 44 - 45	43 - 46	48 - 49	47 - 50	114 - 115	113 - 116	118 - 119	117 - 120	
		32 - 33	31 - 34			102 - 103	101 - 104		
13		1位トーナメント	2位トーナメント	3位トーナメント	4位トーナメント	1位トーナメント	2位トーナメント	3位トーナメント	4位トーナメント
	11 ①	①	①	①	①	①	①	①	
	12 ②	②	②	②	②	②	②	②	
14	13 ③	③	③	③	③	③	③	③	
	14 ④	④	④	④	④	④	④	④	
15	15 ⑤	⑤	⑤	⑤	⑤	⑤	⑤	⑤	
16	16	1位・決勝	2位・決勝	3位・決勝	4位・決勝	1位・決勝	2位・決勝	3位・決勝	4位・決勝

* 1 1試合目の審判は、シングルの審判欄に記載の2名とダブルスの審判欄に記載のペアで審判をお願いします。

* 2 2試合目以降のリーグ戦の審判は、前試合のペアで相互審判(正審:勝者、副審:敗者)とする。

* 3 順位別決勝トーナメントの1回戦の審判は、各トーナメント表の左上に入ったペアで審判をお願いします。トーナメントの2回戦から敗者審判とする。

* 4 13~16コートの1試合目は、4年生以下女子が入りますので注意してください。なお、審判は4年生以下男子をお願いします。

【2日目(3月15日)】

試 合 進 行 表

*20面使用

コート	1	2	3	4	5	6	7	8	9	10	11	12	
種別	4年生以下 女子の部	4年生以下 男子の部					4年生以下 女子の部				5年生 女子の部		
9	1 シングルス(1-2)	1.和歌山 - 2.奈良		シングルス	4.兵庫 - 5.京都		1.兵庫 - 2.滋賀		4.和歌山 - 5.大阪		1.兵庫 - 2.京都		
10	2 シングルス(4-5)			シングルス									
11	3 シングルス(2-3)	2.奈良 - 3.滋賀		シングルス	5.京都 - 6.大阪		2.滋賀 - 3.奈良		5.大阪 - 6.京都		2.京都 - 3.奈良		
12	4 シングルス(5-6)			シングルス									
13	5 シングルス(1-3)	1.和歌山 - 3.滋賀		シングルス	4.兵庫 - 6.大阪		1.兵庫 - 3.奈良		4.和歌山 - 6.京都		1.兵庫 - 3.奈良		
14	6 シングルス(4-6)			シングルス									
15	7 シングルス(5-6位)	5・6位決定戦		シングルス	3・4位決定戦		5・6位決定戦		3・4位決定戦		5・6位決定戦		
16	8 シングルス(3-4位)			シングルス									
17	9	1・2位決定戦		シングルス			1・2位決定戦		シングルス				
18	10												
19	15			●対戦における試合順									
20				D1対戦	D2対戦	シングルス							
21				D3対戦	D4対戦								

*1 審判は、対戦チームの相互審判をお願いします。

*20面使用

コート	13	14	15	16	17	18	19	20
種別	5年生 女子の部				5年生 男子の部			
9	1 4.滋賀 - 5.大阪	シングルス(1-2)		1.兵庫 - 2.大阪		シングルス	4.京都 - 5.滋賀	
10	2	シングルス				シングルス		
11	3 5.大阪 - 6.和歌山	シングルス(2-3)		2.大阪 - 3.奈良		シングルス	5.滋賀 - 6.和歌山	
12	4	シングルス				シングルス		
13	5 4.滋賀 - 6.和歌山	シングルス(1-3)		1.兵庫 - 3.奈良		シングルス	4.京都 - 6.和歌山	
14	6	シングルス				シングルス		
15	7 5・6位決定戦	シングルス(5-6位)		5・6位決定戦		シングルス	3・4位決定戦	
16	8	シングルス				シングルス		
17	9 1・2位決定戦	シングルス		1・2位決定戦				
18	10	シングルス						
19	15			●対戦における試合順				
20				D1対戦	D2対戦	シングルス		
21				D3対戦	D4対戦			

*1 審判は、対戦チームの相互審判をお願いします。