

令和 8年度 2026

## 第34回近畿小学生ソフトテニス選手権大会

日 時	令和8年 7月 11日(土)	開会式	9時00分
		個人戦	9時30分
	7月 12日(日)	監督会議	8時25分
		開始式	9時00分
		団体戦	9時30分

場 所 奈良県明日香村 ワタキューテニスパーク明日香 16面

種 目 男子の部・女子の部 (個人戦・団体戦)

主 催 近畿ソフトテニス連盟  
奈良県ソフトテニス連盟

主 管 近畿小学生ソフトテニス連盟

協 賛 ヨネックス(株)  
(順不同) ミズノ(株)  
(株)ゴーセン  
(株)ルーセント  
ナガセケンコー(株)

[近畿小学生ソフトテニス連盟](https://cf309273.cloudfree.jp/index.html)

<https://cf309273.cloudfree.jp/index.html>

## 大会役員

名誉会長	宇野 治			
会 長	川西 斎			
副会長	金井 豊	水田 雅博	田谷 節朗	芝地 康幸
	谷尾 敏男	赤田 洋子	川並 久美子	
	友谷 往弘	森田 賢二		
名誉顧問	安道 光二			
顧 問	末廣 隆	福田 久恵	宮下 恭子	山本 毅
	楠 征洋	岡本 重雄		
大会委員長	吉川 豊			
同副委員長	西森 卓也	加藤 守弘		
大会委員	二矢 清孝	小岸 照夫	増木 博一	川上 博
	花井 伸幸	亀井 加奈子	窪川 純子	中西 弘之
	槌谷 馨	上川 親子	奥村 浩一	梅野 千江子
	林 三千夫	榎本 弘美	長岡 祐樹	川嶋 克典
	池田 敬一	本西 義民	大山 千尋	寺田 雅彦
	高森 初江	堀内 聡	友藤 章	若山 和雄
	藤田 正雄	大村 哲	清水 信彦	西川 義久
	西山 克子			

## 競技役員

総務委員長	森永 晃			
同副委員長	石上 稔			
同 委員	永松 雅章	東郷 寛之	勝村 紘行	里 雅代
	津田 好美	朝日 明香	谷口 麻立	當麻 美唯
競技委員長	岩本 寿成			
同副委員長	喜多 将也			
同 委員	鈴木 雅臣	岡部 由美	那知上 舞	眞崎 里江
	土橋 泉	神之田 康孝	松村 晃利	玉置 良行
チーフレフェリー	塩路 芳基			
レフェリー	青山 裕子			
アンパイア	奈良高校 ソフトテニス部員 他			

# 競技要項

- 1、試合は（公財）日本ソフトテニス連盟のルールブックにより行なう。
- 2、個人戦・団体戦共リーグ戦を行い、1位のペア・チームが決勝トーナメントに進む。  
個人戦：リーグ戦は5ゲーム、決勝トーナメントからは7ゲーム  
団体戦：リーグ戦は5ゲーム、トーナメントは7ゲーム ただし、3・4位決定戦は5ゲーム
- 3、個人戦・団体戦とも、トスはコイントスとする。  
次の試合の選手は、前の試合が終了したらコートでトスをする。放送による呼び出しは原則しない。  
もし整列時にトスに来ていない時は、対戦相手にトスの権利与える。審判は進行席に連絡する。
- 4、ベンチは小さい番号のペア・チームが審判台から見て左側に入る。
- 5、試合後のスコアシートは、勝者がサイン後に進行席に届け、次の試合のスコアシートをコートに届ける。
- 6、団体戦のオーダー表は名字のみ記入、同姓の場合はフルネーム記入、対戦相手が決まれば5分以内に進行席に1枚提出、試合は10分後開始する。スコアシートは小さい番号のチームが取りに来る。
- 7、試合は進行表によって進めるが、状況により変更がある。次の試合の選手はコート付近で待機しておく。
- 8、審判は進行表に記載の通りとする。
- 9、使用球 個人戦はケンコー・団体戦はアカエムとする。
- 10、近畿小学生連盟ルール
  - ・ゼッケンは日本連盟規格のものを背中に付ける。
  - ・個人戦のベンチコーチは認める。ただし、ベンチコーチはスタートコーチ以上の資格取得が望ましい。
  - ・団体戦コーチは、ベンチに1名とし、ベンチコーチはチェンジサイズ時とファイナルゲームに入る前のみとする。（複数面の対戦では各マッチにベンチコーチ1名を認めるが、ベンチに入ったコーチは、そのマッチが終了するまで、ベンチを移動できない。）
  - ・インプレー中の助言・指示は禁止する。
  - ・気温上昇時にはヒートルールを適用する。大会本部の指示により、チェンジサービス時にも給水を認める。ただし、チェンジサイズ時の給水はベンチではなく審判台横とする。
  - ・熱中症警戒アラート(WBGT33以上予想発令時は、マッチを全て5Gとし、予選リーグ後に休息时间(1時間)を設ける。また、WBGT31以上の場合は選手・保護者・指導者の判断により棄権も止む無しとする。
  - ・試合中の選手の声出しやガッツポーズなどが対戦相手に威圧的にならないように注意する。  
また、ポイント時に自ベンチサイドの応援者と呼応するようなポーズはとらない。
  - ・応援は節度を持って、自ベンチサイドからのみとする。個人戦での声をそろえての応援(壁応援)は禁止する。団体戦での保護者の応援は拍手のみとする。

## 注意・連絡事項

- 1、持参品のゴミは持ち帰って下さい。また、貴重品の盗難には気を付けて下さい。
- 2、忘れ物をしないように確認して下さい。忘れ物は奈良県小学生連盟（森永 晃）で1週間預かります。
- 3、写真のフラッシュ撮影は禁止です。また、画像や動画のSNS等への掲載を禁止します。
- 4、コート外での準備運動はよいが、ボールとラケットを使った練習はしないで下さい。
- 5、令和8年度 近畿大会の日程

インドア	R9.1月23・24日	滋賀県 県民共済ドーム長浜
タマイカップ	R9.3月13・14日	和歌山県 白浜コート
令和8年度 西日本大会	R8.10月24・25日	島根県出雲市 浜山運動公園
全国小学生大会	R8.11月21～23日	茨城県神栖市 海浜運動公園
全日本東西対抗大会	R9.1月9・10日	宮城県仙台市 シェルコム仙台
令和8年度 全日本小学生選手権大会の日程	R9.3月25日～28日	千葉県千葉市 千葉県スポーツ科学センター

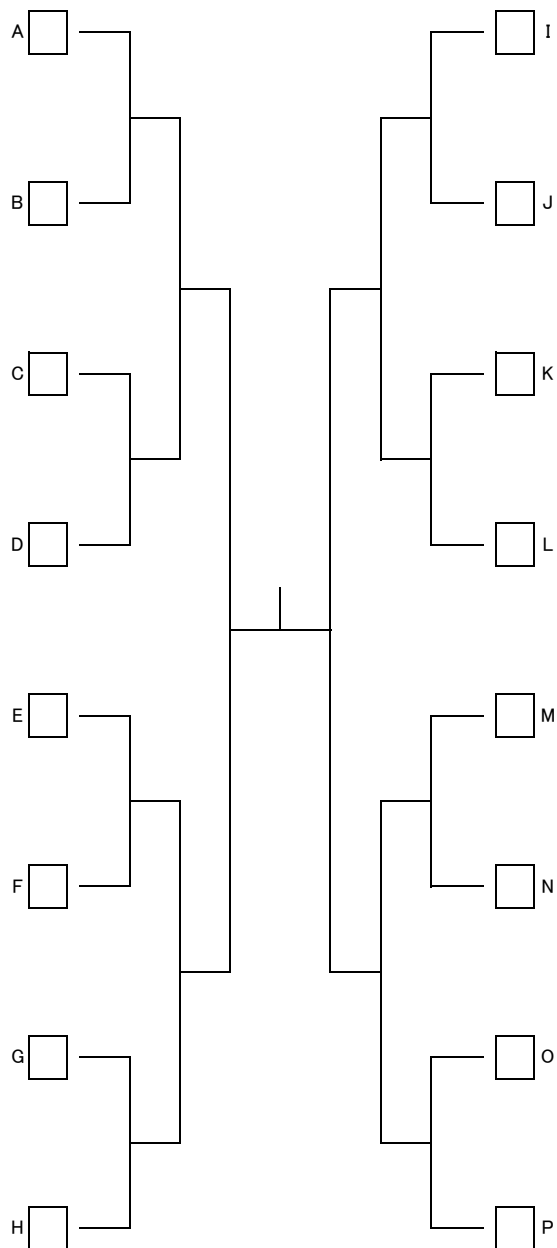
第34回近畿小学生ソフトテニス選手権大会

男子:個人戦 ダブルス No.1

番号	選手名	団体名	カウント	順位
1	宮下・川口	兵:姫路J		
2	谷野・増田	大:河南JTC		
3	山本・中井	京:八幡スポ少		
4	杉山・田中	奈:ニューウインズ		
5	國枝・山田	滋:蒲生スポ少		
6	花田・佐々木	和:WMC/金屋J		
7	口野・坂井	大:岸和田J		
8	村尾・矢野	京:舞鶴ひまわり		
9	亀井・山下	滋:甲賀スポ少		
10	大西・辻内	兵:明石J		
11	土居・折口	和:ゆうゆう海南		
12	田場・吉田	奈:ニューウインズ/高田J		
13	柳原・中林	兵:上郡J/相生J		
14	澤田・福永	滋:守山J/甲賀スポ少		
15	平石・平石	京:綾部J		
16	清水・池田	奈:高田J		
17	田中・西岡	大:泉南J		
18	長畠・濱地	和:九度山J/印南STC		
19	山中・吉田	京:J-Kids/クレイスポ少		
20	竹本・安波	大:堺市スポ少		
21	和久井・山本	滋:蒲生スポ少/守山J		
22	西川・西村	兵:伊丹J/上郡J		
23	岩井・三森	奈:奈良USJ		
24	小西・九鬼	和:貴志川J		

男子:個人戦 ダブルス No.2

番号	選手名	団体名	カウント	順位
25	細見・天田	兵:龍野J/伊丹J		
26	木上・脇山	和:キノウエJ/日高J		
27	中家・中村	奈:生駒J		
28	末村・末村	京:舞鶴ひまわり		
29	井上・松井	滋:大津J/長浜STC		
30	清水・大伴	大:藤井寺J		
31	前・芝	和:田辺STC/新宮STC		
32	大杉・吉田	京:クレイスポ少		
33	野村・青山	滋:安土スポ少		
34	松本・井上	奈:王寺J		
35	師井・三木	兵:明石J/相生J		
36	山本・岩井	大:堺市スポ少		
37	岩佐・鬼丸	兵:明石J		
38	齊藤・延尾	京:クレイスポ少		
39	賀喜・當麻	奈:王寺J		
40	森・前川	滋:草津あおばな/大津J		
41	寺杣・見平	和:金屋J/九度山J		
42	谷野・井本	大:河南JTC/藤井寺J		
43	田中・江口	奈:ニューウインズ		
44	蔵富・池本	和:ゆうゆう海南		
45	栗山・藤田	京:八幡スポ少		
46	大坪・西川	兵:伊丹J		
47	森・児玉	滋:安土スポ少		
48	中川・蔭山	大:堺市スポ少		



第34回近畿小学生ソフトテニス選手権大会

女子:個人戦 ダブルス No.1

番号	選手名	団体名	カウント	順位
1	平林・西山	兵:相生J		
2	真門・藤井	奈:生駒J		
3	中辻・荻野	大:藤井寺J		

4	中平・泉	和:串本J		
5	町田・栗本	奈:ニューウインズ/王寺J		
6	小西・本庄	京:八幡スポ少		
7	岩根・西井	滋:守山J		

8	隣・輪玉	和:田辺STC		
9	岡田・荻野	大:藤井寺J		
10	片岡・山口	京:舞鶴ひまわり		

11	鈴木・松原	奈:ニューウインズ		
12	三浦・西田	兵:和田山J/丹波J		
13	藤本・加野	滋:蒲生スポ少		

14	中塚・田端	兵:明石J		
15	川本・三森	奈:高田J/奈良USJ		
16	湧田・北浦	大:河南JTC		

17	五十嵐・西川	京:舞鶴ひまわり		
18	脇・中西	和:WMC		
19	今川・大野	滋:安土スポ少/甲賀スポ少		

20	森・前島	大:岸和田J		
21	宮崎・松田	京:祥栄STC/城陽J		
22	高本・西本	奈:高田J		

23	高山・北村	和:橋本J		
24	島谷・春井	兵:姫路J		
25	川北・見矢	滋:蒲生スポ少		

女子:個人戦 ダブルス No.2

番号	選手名	団体名	カウント	順位
26	赤尾・井上	滋:水口J/大津J		
27	堀内・北山	和:クエSTC/日高J		
28	武田・水谷	京:亀岡スポ少		

29	吉田・和田	奈:王寺J/高田J		
30	杉本・三村	兵:龍野J		
31	安達・中本	大:泉南J/阪南J		

32	高岸・留田	兵:上郡J		
33	須崎・大塚	滋:八日市若草STC		
34	谷垣・八木	京:福知山J		

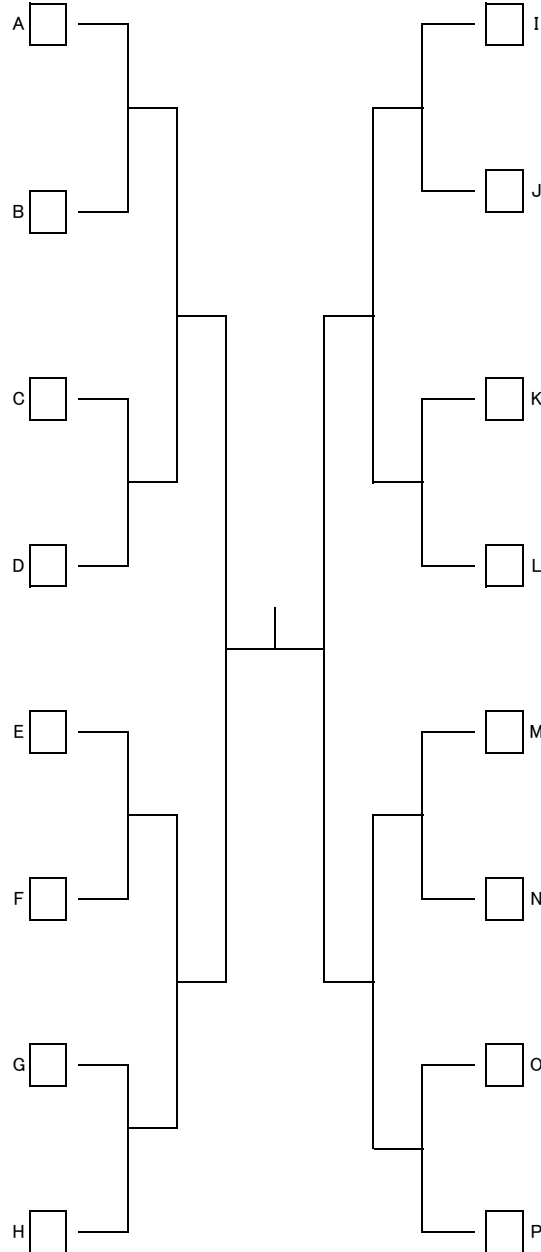
35	境・蔵富	和:有田川J/ゆうゆう海南		
36	渡辺・杉本	大:松原J/かなんJ		
37	喜多・鳥羽	奈:生駒J/ニューウインズ		

38	吉井・日下部	兵:和田山J		
39	山口・西平	和:打田J		
40	村田・牧野	滋:守山J/水口J		

41	澤井・松永	大:堺市スポ少		
42	四方・荻野	京:綾部J		
43	永松・新道	奈:桜井ガンバ		

44	和田・小池	兵:姫路J		
45	嶋田・西浦	大:岸和田J		
46	中島・富永	滋:大津J		

47	谷口・片山	和:貴志川J/印南STC		
48	田村・裏	奈:奈良USJ		
49	伊藤・吉田	京:舞鶴ひまわり		



# 個人戦 試合進行表

## 男子

コート番号	21				22				23				24				25				26				27				28			
練習①	開会式準備												和歌山県(男女)																			
練習②	開会式準備												兵庫県(男女)																			
番号	1~6				7~12				13~18				19~24				25~30				31~36				37~42				43~48			
1	1	-	2	7	-	8	13	-	14	19	-	20	25	-	26	31	-	32	37	-	38	43	-	44								
2	4	-	5	10	-	11	16	-	17	22	-	23	28	-	29	34	-	35	40	-	41	46	-	47								
3	2	-	3	8	-	9	14	-	15	20	-	21	26	-	27	32	-	33	38	-	39	44	-	45								
4	5	-	6	11	-	12	17	-	18	23	-	24	29	-	30	35	-	36	41	-	42	47	-	48								
5	1	-	3	7	-	9	13	-	15	19	-	21	25	-	27	31	-	33	37	-	39	43	-	45								
6	4	-	6	10	-	12	16	-	18	22	-	24	28	-	30	34	-	36	40	-	42	46	-	48								
各コート 10分休憩																																
7	A	-	B	C	-	D	E	-	F	G	-	H	I	-	J	K	-	L	M	-	N	O	-	P								
次の対戦確定後 10分休憩																																
8	A/B	-	C/D				E/F	-	G/H				I/J	-	K/L				M/N	-	O/P											
次の対戦確定後 10分休憩																																
9	A~D	-	E~H				I~L	-	M~P																							
次の対戦確定後 10分休憩																																
10							男子決勝																									

## 女子

コート番号	1				2				3				4				5				6				7				8			
練習①	奈良県(男女)												大阪府(男女)																			
練習②	滋賀県(男女)												京都府(男女)																			
番号	1~7				8~13				14~19				20~25				26~31				32~37				38~43				44~49			
1	4	-	5	6	-	7	14	-	15	20	-	21	26	-	27	32	-	33	38	-	39	44	-	45								
2	1	-	2	8	-	9	17	-	18	23	-	24	29	-	30	35	-	36	41	-	42	47	-	48								
3	4	-	6	11	-	12	15	-	16	21	-	22	27	-	28	33	-	34	39	-	40	45	-	46								
4	5	-	7	9	-	10	18	-	19	24	-	25	30	-	31	36	-	37	42	-	43	48	-	49								
5	2	-	3	12	-	13	14	-	16	20	-	22	26	-	28	32	-	34	38	-	40	44	-	46								
6	5	-	6	8	-	10	17	-	19	23	-	25	29	-	31	35	-	37	41	-	43	47	-	49								
7	4	-	7	11	-	13	1-3																									
各コート10分休憩																																
9	A	-	B	C	-	D	E	-	F	G	-	H	I	-	J	K	-	L	M	-	N	O	-	P								
10分休憩																																
10	A/B	-	C/D				E/F	-	G/H				I/J	-	K/L				M/N	-	O/P											
次の対戦確定後 10分休憩																																
11	A~D	-	E~H				I~L	-	M~P																							
次の対戦確定後 10分休憩																																
12							女子決勝																									

- (1) 予選リーグの審判は、同じリーグの試合の無いペアで行う。ただし、4ペアリーグは試合のないペアで相互審判を行う。
- (2) 女子1・2コートの1試合目(4-5、6-7)は、審判員が行う。
- (3) トーナメントの1試合目の審判は、リーグ戦の最後の対戦の敗者が行う。ただし、最後の対戦の敗者がトーナメント進出の場合は勝者が審判を行う。
- (4) トーナメントの2試合目以降の審判は、敗者が行う。
- (5) 準決勝、決勝の審判は、審判員が行う。

【男子】 団体戦名簿

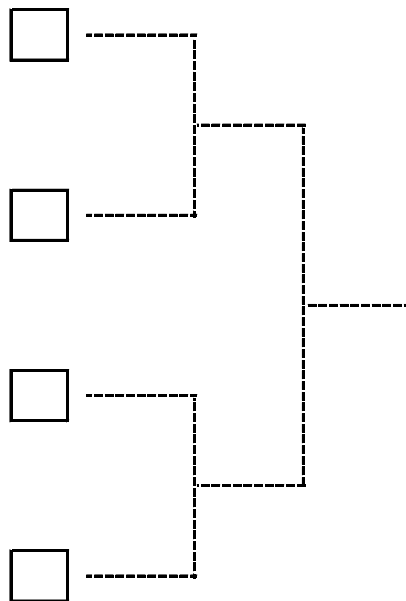
府県	監督名	選手名		学年	所 属	選手名		学年	所 属
		姓	名			姓	名		
滋賀県	A	森川 知央	森 耕太郎	6	草津あおばな	前川 晴翔	6	大津J	
			亀井 勇真	6	甲賀スポ少	山下 大地	6	甲賀スポ少	
			和久井 颯汰	6	蒲生スポ少	山本 祐史	6	守山J	
			野村 秀都	6	安土スポ少	青山 冠季	6	安土スポ少	
	B	永井 大輔	國枝 龍	6	蒲生スポ少	山田 颯輝	6	蒲生スポ少	
			井上 陽斗	6	大津J	松井 昊輝	6	長浜STC	
			澤田 航平	6	守山J	福永 彰也	6	甲賀スポ少	
			森 冬馬	6	安土スポ少	児玉 翼	6	安土スポ少	
京都府	A	稗田 千秋	山中 翔馬	6	J-Kids	吉田 悠人	6	クレイスポ少	
			末村 隼翔	6	舞鶴ひまわり	末村 悠翔	6	舞鶴ひまわり	
			栞山 晃志朗	6	八幡スポ少	藤田 瑞樹	6	八幡スポ少	
			村尾 成斗	5	舞鶴ひまわり	矢野 励多	6	舞鶴ひまわり	
	B	東 宗利	平石 海那大	6	綾部J	平石 望那大	6	綾部J	
			大杉 啓太	4	クレイスポ少	吉田 友希人	3	クレイスポ少	
			齊藤 旦人	6	クレイスポ少	延尾 隼雅	6	クレイスポ少	
			山本 弦輝	6	八幡スポ少	中井 優誠	6	八幡スポ少	
大阪府	A	口野 秀	口野 結世	6	岸和田J	坂井 奏太	5	岸和田J	
			谷野 雅基	6	河南JTC	井本 光	6	藤井寺J	
			清水 絢斗	5	藤井寺J	大伴 和夢	6	藤井寺J	
			竹本 亮祐	4	堺市スポ少	安波 寿連	4	堺市スポ少	
	B	木内 政則	田中 篤宏	6	泉南J	西岡 侑	6	泉南J	
			山本 翔太郎	6	堺市スポ少	岩井 碧翔	4	堺市スポ少	
			中川 大聖	4	堺市スポ少	蔭山 翼	5	堺市スポ少	
			谷野 雅弥	3	河南JTC	増田 怜朗	4	河南JTC	
兵庫県	A	中川 利紀	宮下 裕成	6	姫路J	川口 緋仁	6	姫路J	
			大坪 想空	5	伊丹J	西川 颯貴	5	伊丹J	
			細見 樹里	6	龍野J	天田 陸翔	6	伊丹J	
			西川 陽貴	6	伊丹J	西村 匠心	6	上郡J	
	B	大田 達也	柳原 芯吏	6	上郡J	中林 優之助	6	相生J	
			岩佐 陸大	6	明石J	鬼丸 湊斗	6	明石J	
			大西 朝陽	4	明石J	辻内 侑利	4	明石J	
			師井 健多	5	明石J	三木 彬史	5	相生J	
奈良県	A	賀喜 一樹	松本 陽明	5	王寺J	井上 航太郎	5	王寺J	
			清水 絢斗	6	高田J	池田 章太郎	6	高田J	
			田中 聖蓮	6	ニューウインズ	江口 泰樹	6	ニューウインズ	
			杉山 巧	3	ニューウインズ	田中 碧蓮	4	ニューウインズ	
	B	裏 尊 允	田場 輝	6	ニューウインズ	吉田 伊吹	6	高田J	
			賀喜 玄樹	4	王寺J	當麻 亮雅	2	王寺J	
			岩井 優樹	4	奈良USJ	三森 鳳誠	3	奈良USJ	
			中家 宏基	4	生駒J	中村 祐翔	4	生駒J	
	C	無し							
和歌山県	A	花田 周弥	前 陽人	6	田辺STC	芝 幸音	6	新宮STC	
			長島 健吾	5	九度山J	濱地 海稀	5	印南STC	
			花田 琉真	6	WMC	佐々木 稟和	5	金屋J	
			蔵富 仁	6	ゆうゆう海南	池本 明日翔	6	ゆうゆう海南	
	B	寺杣 真治	寺杣 拓海	5	金屋J	見平 想典	6	九度山J	
			土居 輝	6	ゆうゆう海南	折口 裕太郎	6	ゆうゆう海南	
			小西 琥太	5	貴志川J	九鬼 良太	5	貴志川J	
			木上 楯斗	5	キノウエJ	脇山 結任	5	日高J	

【女子】 団体戦名簿

府県	監督名	選手名		学年	所 属	選手名		学年	所 属
		姓	名			姓	名		
滋賀県	A	西村 伸一	赤尾 祐理子	5	水口J	井上 結月	5	大津J	
			今川 紗葉	6	安土スポ少	大野 桃佳	6	甲賀スポ少	
			岩根 瑞季	6	守山J	西井 史美	6	守山J	
			中島 凜	5	大津J	富永 琴音	5	大津J	
	B	吉川 裕司	須崎 仁子	6	八日市若草STC	大塚 愛桜	6	八日市若草STC	
			藤本 結衣	5	蒲生スポ少	加野 日織	5	蒲生スポ少	
村田 杏紗			6	守山J	牧野 楓花	6	水口J		
川北 依子			6	蒲生スポ少	見矢 杏莉	6	蒲生スポ少		
京都府	A	小谷 美佐子	五十嵐 菜陽	6	舞鶴ひまわり	西川 るな	5	舞鶴ひまわり	
			谷垣 麻結	5	福知山J	八木 乙凜葉	6	福知山J	
			片岡 真菜	6	舞鶴ひまわり	山口 結衣	5	舞鶴ひまわり	
			四方 芹那	6	綾部J	荻野 いちか	5	綾部J	
	B	松田 真成	宮崎 柑奈	6	祥栄STC	松田 蒼天	6	城陽J	
			小西 咲穂	5	八幡スポ少	本庄 七海	5	八幡スポ少	
			武田 采奈	5	亀岡スポ少	水谷 愛彩	5	亀岡スポ少	
			伊藤 琉那	4	舞鶴ひまわり	吉田 梨紗	4	舞鶴ひまわり	
大阪府	A	今井 博文	澤井 夢芽	6	堺市スポ少	松永 心晴	6	堺市スポ少	
			森 夢真梨	6	岸和田J	前島 葉留亜	6	岸和田J	
			安達 叶希	6	泉南J	中本 沙弥	6	阪南J	
			岡田 柚菜	5	藤井寺J	荻野 晴瑠	5	藤井寺J	
	B	根岸 亜矢	嶋田 佳香	6	岸和田J	西浦 佐有梨	5	岸和田J	
			湧田 ことみ	5	河南JTC	北浦 綾乃	5	河南JTC	
			渡辺 優菜	5	松原J	杉本 美結	5	かなんJ	
			中辻 充希	4	藤井寺J	荻野 瑠里	3	藤井寺J	
兵庫県	A	宮崎 淳	平林 結衣	6	相生J	西山 莉佳	6	相生J	
			吉井 莉生	6	和田山J	日下部 愛里	6	和田山J	
			中塚 音寧	4	明石J	田端 碧葉	5	明石J	
			高岸 由茉	6	上郡J	留田 望南	6	上郡J	
	B	川口 和敏	和田 樹季	6	姫路J	小池 希	6	姫路J	
			杉本 奏楽	6	龍野J	三村 架絵	6	龍野J	
			三浦 千優	6	和田山J	西田 恵佳	6	丹波J	
			島谷 咲来	5	姫路J	春井 心菜	6	姫路J	
奈良県	A	入部 敬士	鈴木 心菜	6	ニューウインズ	松原 奈那	6	ニューウインズ	
			吉田 ひかり	6	王寺J	和田 日咲	5	高田J	
			永松 愛莉	6	桜井ガンバ	新道 羽夏	5	桜井ガンバ	
			高本 桜千華	6	高田J	西本 昊笑	6	高田J	
	B	高本 剛史	町田 恵菜	5	ニューウインズ	栗本 珠杏	3	王寺J	
			川本 小夏	5	高田J	三森 叶渚	6	奈良USJ	
			喜多 ゆき寧	6	生駒J	鳥羽 柚希	6	ニューウインズ	
			田村 帆望佳	4	奈良USJ	裏 音遥	4	奈良USJ	
	C			真門 悠	5	生駒J	藤井 麻衣	4	生駒J
和歌山県	A	榊 純一	谷口 結華	6	貴志川J	片山 紗帆	6	印南STC	
			高山 紗渚	5	橋本J	北村 妃菜加	5	橋本J	
			境 唯衣	6	有田川J	蔵富 美紗都	6	ゆうゆう海南	
			隣 瑠依	5	田辺STC	輪玉 ほほ凧	5	田辺STC	
	B	泉 康太	中平 つぐね	6	串本J	泉 希依	6	串本J	
			脇 一葉	6	WMC	中西 夢音	4	WMC	
			山口 璃乃	5	打田J	西平 那津	4	打田J	
			堀内 咲結	5	クエSTC	北山 実依	6	日高J	

## 団体戦：男子の部

番号	チーム名	カウント	カウント	カウント	順位
1	兵庫 A	△			
2	大阪 B		△		
3	奈良 B			△	
4	和歌山 A	△			
5	京都 B		△		
6	滋賀 A			△	
7	京都 A	△			
8	和歌山 B		△		
9	奈良 A			△	
10	兵庫 B	△			
11	滋賀 B		△		
12	大阪 A			△	



### 決 勝 戦

—  
—  
—  
—

### 3・4位決定戦

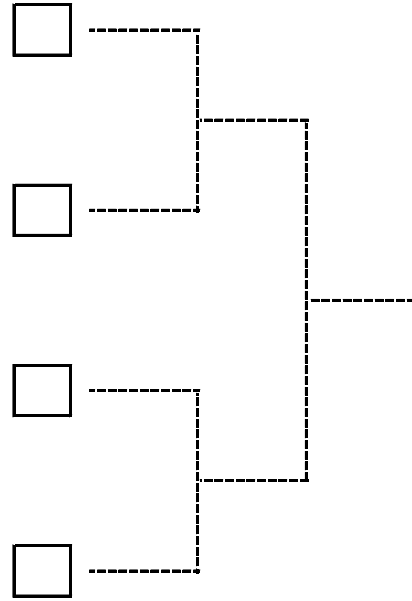
—  
—  
—  
—

コート	21	22	23	24	25	26	27	28
1	1-2		4-5		7-8		10-11	
2	2-3		5-6		8-9		11-12	
3	1-3		4-6		7-9		10-12	
準決勝		1~3-4~6				7~9-10~12		
決勝 3・4位決定戦		決勝				3位・4位決定戦		

- (1) 全対戦を2面展開とする。
- (2) 予選リーグの正審は審判員が行う。副審は、相互審判とし、整列時のじゃんけんにより以下の通り、副審を担当する。  
「勝」…1試合目と3試合目の副審を担当する。「負」…2試合目の副審を担当する。
- (3) 準決勝・決勝の審判は、審判員が行う。3位・4位決定戦の副審は、予選リーグと同じとする。

## 団体戦：女子の部

番号	チーム名	対戦相手	カウント	順位
1	和歌山 A	2		
2	京都 B	3		
3	奈良 B	4		
4	大阪 A	5		
5	兵庫 B	6		
6	滋賀 A	7		
7	兵庫 A	8		
8	滋賀 B	9		
9	奈良 A	10		
10	和歌山 B	11		
11	大阪 B	12		
12	京都 A			



### 決 勝 戦

—  
—  
—  
—

### 3・4位決定戦

—  
—  
—  
—

コート	1	2	3	4	5	6	7	8
1	1-2		4-5		7-8		10-11	
2	2-3		5-6		8-9		11-12	
3	1-3		4-6		7-9		10-12	
準決勝		1~3-4~6				7~9-10~12		
決勝 3・4位決定戦		決勝				3位・4位決定戦		

- (1) 全対戦を2面展開とする。
- (2) 予選リーグの正審は審判員が行う。副審は、相互審判とし、整列時のじゃんけんにより以下の通り、副審を担当する。  
「勝」…1試合目と3試合目の副審を担当する。「負」…2試合目の副審を担当する。
- (3) 準決勝・決勝の審判は、審判員が行う。3位・4位決定戦の副審は、予選リーグと同じとする。

# 練習コート割

7月11日(土) 7月12日(日)

両日共通

練習①	8:00~8:20
練習②	8:20~8:40

コート	1	2	3	4
練習①	奈良県			
練習②	滋賀県			

コート	5	6	7	8
練習①	大阪府			
練習②	京都府			

コート	25	26	27	28
練習①	和歌山県			
練習②	兵庫県			

# 栄光の記録 男子 NO.1

回	年度 場所	団体戦 1:2位	個人戦	
			1位	2位
第1回	平成5年度 兵:尼崎市	和歌山県 大阪府	笹野 哲平 ・ 北野 功二 和:御坊小学校	花岡 正彦 ・ 花岡 幸男 和:御坊小学校
第2回	平成6年度 和:紀三井寺	奈良県 和歌山県	古賀 崇史 ・ 中島 佑樹 和:和歌山LCC/日高ジュニアクラブ	岡山 佳寛 ・ 藤本 大輔 奈:井戸堂小学校
<b>平成 7年 1月17日 1995年 阪神淡路大震災</b>				
第3回	平成7年度 滋:甲賀町	奈良県 和歌山県	古賀 崇史 ・ 北野 功二 和:和歌山LCC	中谷 純規 ・ 松井 俊典 奈:王寺小学校
第4回	平成8年度 大:長居公園	和歌山県 奈良県	古賀 崇史 ・ 原 侑輝 和:和歌山LCC	楠山 洋 ・ 藤田 真平 和:日高ジュニア
第5回	平成9年度 奈:明日香村	兵庫県 和歌山県	宮下 裕司 ・ 川口 純吾 兵:広畑クラブ	萱澤 清弘 ・ 森田 晃 奈:T・Mクラブ
第6回	平成10年度 京:福知山市	兵庫県 奈良県	上嶋 俊介 ・ 北見 和大 兵:上郡クラブ	久保 卓也 ・ 宮本 浩志 和:和歌山LCC
第7回	平成11年度 兵:尼崎市	和歌山A 大阪A	久保 卓也 ・ 宮本 浩志 和:和歌山LCC	有家 正博 ・ 大西 直哉 大:藤阪みなみクラブ
第8回	平成12年度 和:紀三井寺	兵庫A 奈良A	二滝 勇輝 ・ 塩田 琢磨 奈:ニューウインズクラブ	友谷 彰秀 ・ 古家 和 大:岸和田ジュニアクラブ
第9回	平成13年度 大:堺市金岡公園	奈良A 兵庫A	澤田 直樹 ・ 向井 俊貴 奈:奈良USJ	植久保太郎 ・ 福井 聖 奈:ニューウインズクラブ
第10回	平成14年度 滋:彦根市	兵庫A 奈良A	藤野 晃實 ・ 瀬川 義昭 滋:蒲生町スポーツ少年団	林田 和樹 ・ 巽 慎也 奈:T・Mクラブ
第11回	平成15年度 奈:明日香村	奈良A 兵庫A	田邊 圭悟 ・ 内山 睦基 兵:上郡ジュニアクラブ	林田 和樹 ・ 巽 慎也 奈:T・Mクラブ
第12回	平成16年度 京:東舞鶴公園	大阪A 奈良A	西村 真樹 ・ 峯松 健太郎 大:岸和田ジュニアクラブ	植木 陽介 ・ 山本 真弘 奈:王寺ジュニアクラブ
第13回	平成17年度 兵:尼崎市	奈良A 大阪A	北野 光基 ・ 岡本 翔太 大:阪南ジュニアクラブ	川崎 魁斗 ・ 辻 裕英 兵:上郡ジュニアクラブ
第14回	平成18年度 和:紀三井寺	和歌山A 兵庫A	井原 陽平 ・ 藤田 真司 大:岸和田ジュニアクラブ	玉置 智視 ・ 中谷 悠人 和:九度山ジュニアクラブ
第15回	平成19年度 奈:明日香村	和歌山A 兵庫A	芝井 幸太郎 ・ 吉田 佳祐 奈:ニューウインズクラブ/奈良USJ	古田 尚也 ・ 北谷 健二郎 兵:姫路ジュニアクラブ
第16回	平成20年度 滋:長浜ドーム	奈良A 和歌山A	新子 徹 ・ 星野 慎平 奈:T・Mクラブ	堀川 俊成 ・ 大塚 勇輝 和:和歌山LCC
第17回	平成21年度 大:堺市金岡公園	奈良A 和歌山A	二滝 春輝 ・ 岩本 修汰 奈:ニューウインズクラブ	内本 隆文 ・ 丸山 海斗 大:藤井寺/岸和田ジュニアクラブ
第18回	平成22年度 京:東舞鶴公園	和歌山A 京都A	鳥居 孝弘 ・ 福岡 諒馬 兵:姫路ジュニアクラブ	小川 隼輝 ・ 熊本 脩吾 和:印南ジュニアクラブ
<b>平成23年 3月11日 2011年 東日本大震災</b>				
第19回	平成23年度 兵:三木市吉川	和歌山A 兵庫A	上岡 俊介 ・ 濱田 迅 和:和歌山LCC	岩崎 悠斗 ・ 尾崎 翔基 和:和歌山LCC/橋本ジュニアクラブ
第20回	平成24年度 和:紀三井寺	和歌山A 兵庫A	松原 幹 ・ 谷口 享冴 和:橋本/九度山ジュニアクラブ	堀川 俊成 ・ 大塚 勇輝 和:和歌山LCC

# 栄光の記録 男子 NO.2

回	年 度 場 所	団体戦 1:2位	個 人 戦	
			1 位	2 位
第21回	平成25年度 奈・明日香村	和歌山A 兵庫A	松原 幹 ・ 前田 拓夢 和・橋本ジュニアクラブ	中別府 凌 ・ 藤久 雄志 兵・姫路ジュニアクラブ
第22回	平成26年度 滋・長浜ドーム	和歌山A 兵庫A	矢野 颯人 ・ 濱田 祐 和・橋本ジュニア／和歌山LCC	奥平 颯太 ・ 松本 章吾 兵・姫路ジュニアクラブ
第23回	平成27年度 大・堺市金岡公園	和歌山A 兵庫A	片岡 暁紀 ・ 広岡 大河 兵・和田山ジュニア／三田ジュニア	前田 真翔 ・ 中西 泰誠 和・橋本ジュニアクラブ／和歌山LCC
第24回	平成28年度 京・東舞鶴公園	和歌山A 兵庫A	片山 剛志 ・ 川村 幸大 和・印南ジュニアクラブ	小宮 彰悟 ・ 福井 智也 奈・王寺ジュニアクラブ
第25回	平成29年度 兵・尼崎市記念	兵庫A 和歌山A	米川 雅翔 ・ 吉村 拓海 兵・姫路ジュニアクラブ	後藤 優斗 ・ 木内 陸人 和・ゆうゆうスポーツ海南／和歌山LCC
第26回	平成30年度 大・蜻蛉池公園	兵庫A 奈良A	米川 雅翔 ・ 結城 琉衣 兵・姫路ジュニアクラブ	村井 晋之介 ・ 平井 啓吾 滋・野洲ジュニアクラブ
第27回	令和元年度 和・紀三井寺公園	大阪A 和歌山A	前田 蒼生 ・ 荻谷侑磨 兵・姫路ジュニアクラブ	三田 勇人 ・ 前川 遼 兵・明石ジュニアクラブ
第28回	令和2年度 滋・長浜市民コート	新型コロナウイルス感染拡大の為中止		
第29回	令和3年度 大・堺市金岡公園	和歌山A 京都A	中邑 夢弥 ・ 林 寿李稀 和・九度山ジュニア／美浜ジュニア	前川 星空 ・ 前川 遼 兵・明石ジュニアクラブ
第30回	令和4年度 京・東舞鶴公園	兵庫A 奈良A	林 寛人 ・ 小池 匠 兵・姫路ジュニアクラブ	細見 悠真 ・ 吉永 友輔 兵・龍野ジュニア / 上郡ジュニア
第31回	令和5年度 兵・尼崎市記念	奈良A 京都A	東郷 翔太 ・ 岡部 蓮 奈・王寺ジュニアクラブ	細見 悠真 ・ 藤井 逞尚 兵・龍野ジュニア / 明石ジュニア
第32回	令和6年度 和・紀三井寺公園	奈良A 兵庫A	眞崎 哲平 ・ 勝村 蒼空 奈・王寺ジュニアクラブ	那知上 晟生 ・ 吉田 純一郎 奈・T・Mクラブ
第33回	令和7年度 滋・長浜城TG	兵庫A 兵庫B	藤井 逞尚 ・ 辻内碧斗 兵・明石ジュニアクラブ	宮下 裕成 ・ 福島 諄 兵・姫路ジュニアクラブ
第34回	令和8年度 奈・WTP明日香			

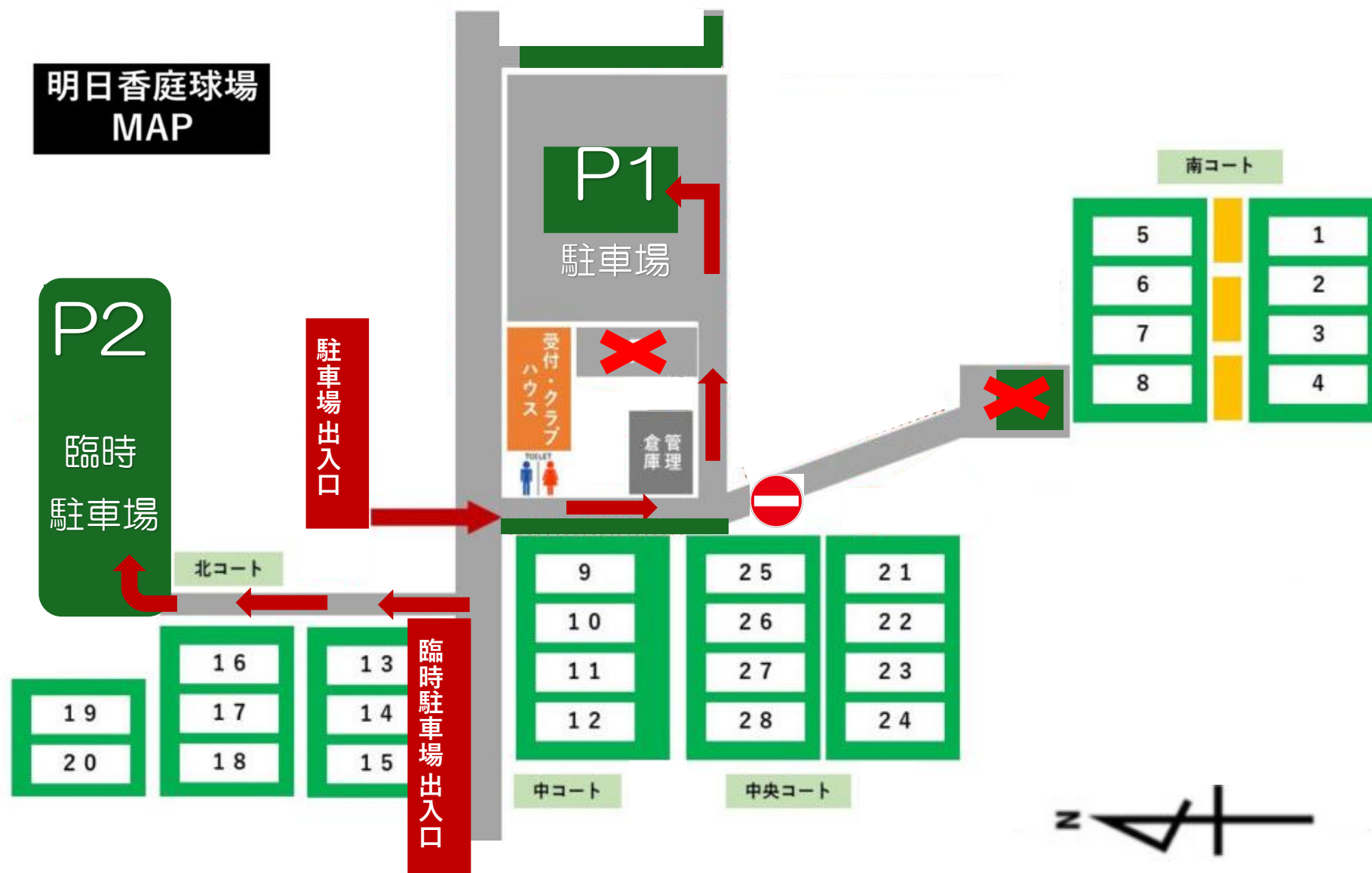
# 栄光の記録 女子 NO.1

回	年 度 場 所	団体戦 1:2位	個人戦	
			1位	2位
第1回	平成5年度 兵:尼崎市	和歌山県 京都府	真砂 かなな・岩下 祐子 和:和歌山LCC	岡本 真奈美・西川 絢子 奈:T・Mクラブ
第2回	平成6年度 和:紀三井寺	和歌山県 兵庫県	花田 智奈美・大塚 光恵 和:和歌山LCC	木村 理絵子・坂東 由梨 和:和歌山LCC
<b>平成 7年 1月17日 1995年 阪神淡路大震災</b>				
第3回	平成7年度 滋:甲賀町	和歌山県 京都府	岸 佳苗・坂東 由梨 和:和歌山LCC	佐武 依佳・久保 亜弓 和:和歌山LCC
第4回	平成8年度 大:長居公園	和歌山県 奈良県	米田 有佳・野村 比呂子 京:舞鶴ひまわりクラブ	坂東 由梨・中島 歩美 和:和歌山LCC
第5回	平成9年度 奈:明日香村	和歌山県 奈良県	中島 歩美・中野 陽子 和:和歌山LCC	垂井 麻衣・松本 由美 奈:王寺ジュニアクラブ
第6回	平成10年度 京:福知山市	和歌山県 奈良県	田中 美和・今宿 志津香 滋:八日市スポーツ少年団	林 章子・稲本 芙美 奈:天理JST
第7回	平成11年度 兵:尼崎市	和歌山A 和歌山B	坂東 尚美・中野 真衣 和:和歌山LCC	玉置 由美・浜野 亜衣 和:ゆかわジュニアクラブ
第8回	平成12年度 和:紀三井寺	和歌山A 京都A	原 由里香・岩渕 加恵 和:日高ジュニアクラブ	寺坂 知佐子・道海 奈々 滋:大津ジュニアクラブ
第9回	平成13年度 大:堺市金岡公園	滋賀A 奈良A	安川 真璃子・濱崎 鮎美 滋:蒲生町スポーツ少年団	木下 晴香・榎本 有花 和:橋本ジュニアクラブ
第10回	平成14年度 滋:彦根市	和歌山A 奈良B	榎本 有花・南迫 沙耶 和:橋本ジュニアクラブ	松原 由佳・今宿 未左希 滋:八日市スポーツ少年団
第11回	平成15年度 奈:明日香村	和歌山A 奈良A	田口 沙也香・西村 友紀 大:岸和田ジュニアクラブ	吉川 明見・平尾 美樹 奈:桜井ガンバクラブ
第12回	平成16年度 京:東舞鶴公園	兵庫A 奈良A	内田 祐子・古田 絢美 兵:広畑ジュニアクラブ	堀川 真生・内田 悦子 和:和歌山LCC
第13回	平成17年度 兵:尼崎市	奈良A 兵庫A	清水 菜々・安井 海佑 兵:生野ジュニアクラブ	正池 沙樹・内山 文乃 兵:上郡ジュニアクラブ
第14回	平成18年度 和:紀三井寺	奈良A 大阪A	西本 小雪・中山 真衣 奈:奈良USJ	林田 奈央美・井上 萌子 奈:T・Mクラブ/ニューウインズクラブ
第15回	平成19年度 奈:明日香村	奈良A 和歌山A	花 泉美・平久保安純 和:和歌山LCC	西岡 真理華・藤本 奈津美 奈:奈良USJ
第16回	平成20年度 滋:長浜ドーム	和歌山A 奈良A	藤木 陽奈・泉谷 朋香 大:岸和田ジュニアクラブ	西岡 真理華・藤本 奈津美 奈:奈良USJ
第17回	平成21年度 大:堺市金岡公園	兵庫A 京都A	笠井 佑樹・増田 文 和:和歌山LCC	新谷 明日香・中井 理穂 和:下津ジュニアクラブ/和歌山LCC
第18回	平成22年度 京:東舞鶴公園	奈良A 和歌山A	笠垣 結香・津本 く美 兵:和田山ジュニアクラブ	大村 美喜・古田 麻友 兵:姫路ジュニアクラブ
<b>平成23年 3月11日 2011年 東日本大震災</b>				
第19回	平成23年度 兵:三木市吉川	兵庫A 兵庫B	下江 遥花・中別府瑞希 兵:姫路ジュニアクラブ	竹田 真樹・木瀬 晶絵 兵:姫路ジュニアクラブ
第20回	平成24年度 和:紀三井寺	和歌山A 兵庫A	竹田 真樹・木瀬 晶絵 兵:姫路ジュニアクラブ	塩路 千裕・岡 はるか 和:日高ジュニアクラブ

# 栄光の記録 女子 NO.2

回	年 度 場 所	団体戦 1:2位	個 人 戦	
			1 位	2 位
第21回	平成25年度 奈・明日香村	和歌山A 京都A	竹平 妃織 ・ 平岡 琴恵 兵・上郡ジュニアクラブ	谷口 虹波 ・ 梅原 未来 京・舞鶴ひまわりクラブ
第22回	平成26年度 滋・長浜ドーム	大阪A 兵庫A	浅見 今日子・ 松岡 琴美 兵・生野ジュニアクラブ	秋山 優奈 ・ 山本 海結 兵・御津ジュニアクラブ
第23回	平成27年度 大・堺市金岡公園	兵庫A 兵庫B	中野 莉子 ・ 松岡 琴美 兵・上郡ジュニア／生野ジュニアクラブ	岸浦 咲歩 ・ 岸浦 菜歩 兵・三田ジュニアクラブ
第24回	平成28年度 京・東舞鶴公園	兵庫A 京都A	中野 莉子 ・ 松岡 琴美 兵・上郡ジュニア／生野ジュニアクラブ	前田 梨緒 ・ 望月 聖那 兵・姫路ジュニアクラブ
第25回	平成29年度 兵・尼崎市記念	兵庫A 兵庫B	前川 愛生 ・ 中谷 さくら 兵・明石ジュニアクラブ	前田 梨緒 ・ 橋本 咲愛 兵・姫路ジュニアクラブ
第26回	平成30年度 大・蜻蛉池公園	兵庫A 滋賀A	前川 愛生 ・ 中谷 ももこ 兵・明石ジュニアクラブ	荻谷 結菜 ・ 高島 心菜 兵・姫路ジュニアクラブ
第27回	令和元年度 和・紀三井寺公園	兵庫A 大阪A	前川 愛生 ・ 中谷 ももこ 兵・明石ジュニアクラブ	後藤 優依 ・ 近坂 優衣 和・和歌山LCC
第28回	令和2年度 滋・長浜市民コート	新型コロナウイルス感染拡大の為中止		
第29回	令和3年度 大・堺市金岡公園	兵庫A 滋賀A	黒崎 美菜 ・ 馬島 汐理 兵・生野ジュニア／上郡ジュニア	藤江 栖菜 ・ 濱岡 理愛 兵・姫路ジュニアクラブ
第30回	令和4年度 京・東舞鶴公園	兵庫A 奈良A	和田 明花音 ・ 長方 香稟 兵・上郡ジュニアクラブ	山口 咲菜 ・ 鍛冶田 芽衣 奈・ニューウインズクラブ
第31回	令和5年度 兵・尼崎市記念	兵庫A 和歌山A	和田 明花音 ・ 辻田 麗夢 兵・上郡ジュニアクラブ	天田 樹果 ・ 谷川結梨 兵・伊丹ジュニア / 潮の香ジュニア
第32回	令和6年度 和・紀三井寺公園	奈良A 和歌山A	小山 瑠美 ・ 筒木 瑛 滋・大津J / 蒲生スポ少	鈴木 陽菜 ・ 岡島 明日奈 奈・ニューウインズクラブ
第33回	令和7年度 滋・長浜城TG	和歌山A 和歌山B	中川 心愛 ・ 阿賀 優奈 兵・伊丹ジュニア・相生ジュニア	松上 ともか ・ 工藤 那南 和・田辺STC
第34回	令和8年度 奈・WTP明日香			

令和8年度 近畿小学生ソフトテニス選手権大会 明日香庭球場会場図【令和8年7月11日(土)・12日(日)】



- 開門時間は両日ともに午前6時30分です。開門前の路上待機は禁止です。
- 周辺道路は狭く、近隣の皆様のご迷惑となるため、公道への駐車・停車は絶対にお止め下さい。
- 事前配布済みの駐車カードがない車両は駐車することができません。
- 駐車カードは車両の見えやすい位置に提示し、P1駐車場・P2臨時駐車場の係員の指示する場所に駐車して下さい。

# 明日香庭球場 駐車場詳細図

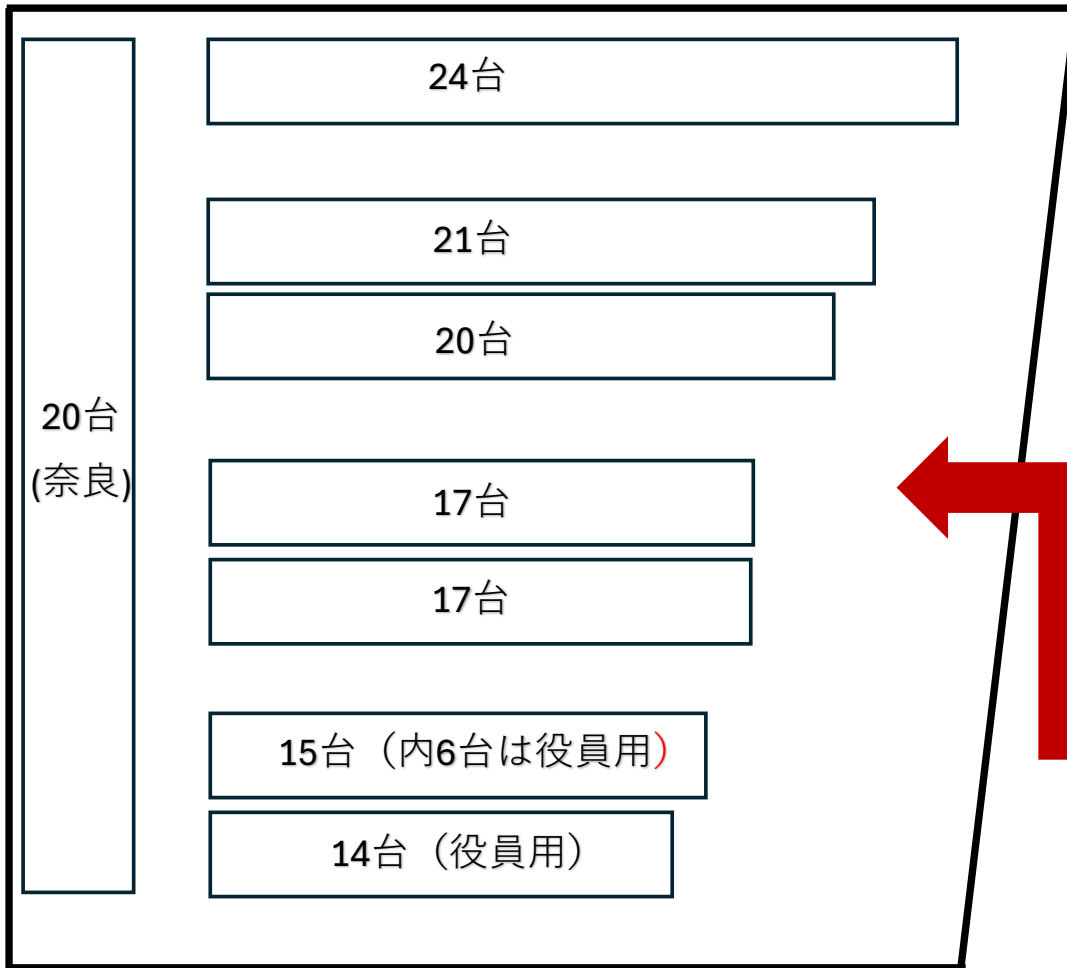


## ● P1 駐車場【148台】

各府県 20台駐車可能です。

役員及び奈良県のみ駐車場所を指定しています。

その他各府県は、係員の指示する場所に駐車して下さい。



## ● P2 臨時駐車場【85台】

各府県 12台駐車可能です。

係員の指示する場所に駐車して下さい。

